

Rusztowanie Levvel EasyGate

Aluminiowe rusztowanie
przejezdne wg EN 1004

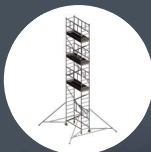
 **LEVVEL**

ANTYPOŚLIZGOWY
PODEST

ŁATWY
TRANSPORT

SOLIDNA
KONSTRUKCJA

EASYGATE
900



EASYGATE
730



EASYGATE
550



EASYGATE
380



EASYGATE
290



Wersja 2.0

**Instrukcja montażu i użytkowania
wg EN 1298**

EN 1004



EN 1298



I. Informacje ogólne	str. 3
II. Identyfikacja	str. 5
III. Wykaz części	str. 7
IV. Bezpieczeństwo, Instrukcja montażu.....	str. 7
4.1 Bezpieczeństwo	str. 8
4.2 Instrukcja montażu	str. 10
Instrukcja Montażu Levvel EasyGate 290	str. 10
Instrukcja montażu Levvel EasyGate 380.....	str. 14
Instrukcja montażu Levvel EasyGate 550.....	str. 21
Instrukcja montażu Levvel EasyGate 730.....	str. 33
Instrukcja montażu Levvel EasyGate 900.....	str. 50
V. Możliwości montażu	str. 72
VI. Użytkowanie	str. 74
VII. Ustawianie Stabilizatorów oraz mocowanie do ściany	str. 77
VIII. Prace w pobliżu urządzeń elektrycznych	str. 79
IX. Prace w pobliżu linii energetycznych.....	str. 79
X. Kontrola, konserwacja i obsługa techniczna	str. 80
XI. Magazynowanie	str. 81
XII. Warunki gwarancji	str. 82
XIII. Oznaczenie	str. 83

I. Informacje ogólne

I. Informacje ogólne

1.1

Poniższa instrukcja zawiera opis montażu, demontażu oraz wymagania bezpiecznego użytkowania Rusztowania Levvel EasyGate. Przed rozpoczęciem prac należy zapoznać się z poniższą instrukcją. Rusztowanie Levvel EasyGate może być budowane z różnych komponentów Levvel. Poniższa instrukcja przedstawia wszystkie możliwości budowy rusztowań z systemem EasyGate. Istnieją warianty, gdzie należy doposażyć rusztowania w dodatkowe akcesoria (stabilizatory, łączniki i barierki ochronne). W przypadku problemów lub dodatkowych pytań powstałych podczas montażu należy zgłosić się do dostawcy rusztowania. Zastrzegamy możliwość wprowadzenia wszelkich zmian konstrukcyjnych w naszych rusztowaniach. Nie ponosimy odpowiedzialności za błędy w poniższej instrukcji.

1.2

Rusztowanie jest przeznaczone do użytku wewnątrz budynków (maksymalna wysokość montażu podestu to 7 m) oraz poza budynkami na wolnej przestrzeni (maksymalna wysokość montażu podestu 5 m). Rusztowanie można wykorzystywać do prac montażowych i remontowo-budowanych. Rusztowanie Levvel EasyGate jest rusztowaniem grupy 3 (200kg/m²) nośności podestu. Maksymalne obciążenie podestu wynosi 216 kg. Obciążony może być tylko i wyłącznie podest roboczy. Podestem roboczym jest nazywany podest znajdujący się na szczycie rusztowania. Maksymalne odchylenie rusztowania od pionu nie może przekroczyć 1%. Maksymalne obciążenie kół rusztowania nie może być większe niż 500 kg przy zestawie kół fi 125 oraz max. 750 kg przy zestawie kół fi 150.

1.3

Użytkownik rusztowania powinien zapewnić dostępność powyższej instrukcji osobom wykonującym montaż i demontaż rusztowania. Osoby przeprowadzające montaż i demontaż powinny przeprowadzić wszystkie czynności zgodnie z zasadami BHP. Użytkownik odpowiada za zgodność prac montażowych i demontażowych rusztowania z instrukcją. Osoby wykonujące montaż i demontaż powinny posiadać odpowiednie uprawnienia. Transport narzędzi potrzebnych do prac na rusztowaniu może odbywać się wyłącznie za pomocą lin.

1.4

Użytkownik ponosi pełną odpowiedzialność za wypadki i uszkodzenia rusztowania wynikające z nieprawidłowego montażu, demontażu lub użytkowania rusztowania.

1.5

Montowanie dodatkowych urządzeń jest dozwolone wyłącznie na podstawie dodatkowych projektów zatwierdzonych przez wykonawcę rusztowania. Zabronione jest montowanie na własną rękę dodatkowych wciągników elektrycznych, kładek łączących z innymi rusztowaniami lub budynkami i innych nieuwzględnionych w poniższej instrukcji lub niezatwierdzonych przez producenta akcesoriów i części.

1.6

Podest umieszczony powyżej 1 m nad podłożem powinien być ogrodzony burtami podestu oraz bramkami stabilizującymi. Każdorazowo należy sprawdzić zabezpieczenia haków podestu.

1.7

Producent zastrzega sobie prawo do wprowadzania zmian technicznych.

1.8

Rusztowanie zostało zaprojektowane i wykonane zgodnie z normą:

PN EN 1004: 2015 Ruchome rusztowania robocze wykonane z prefabrykowanych elementów konstrukcyjnych -Materiały, wymiary, obciążenia projektowe, wymagania bezpieczeństwa i warunki wykonania i ogólne zasady projektowania

II. Identyfikacja

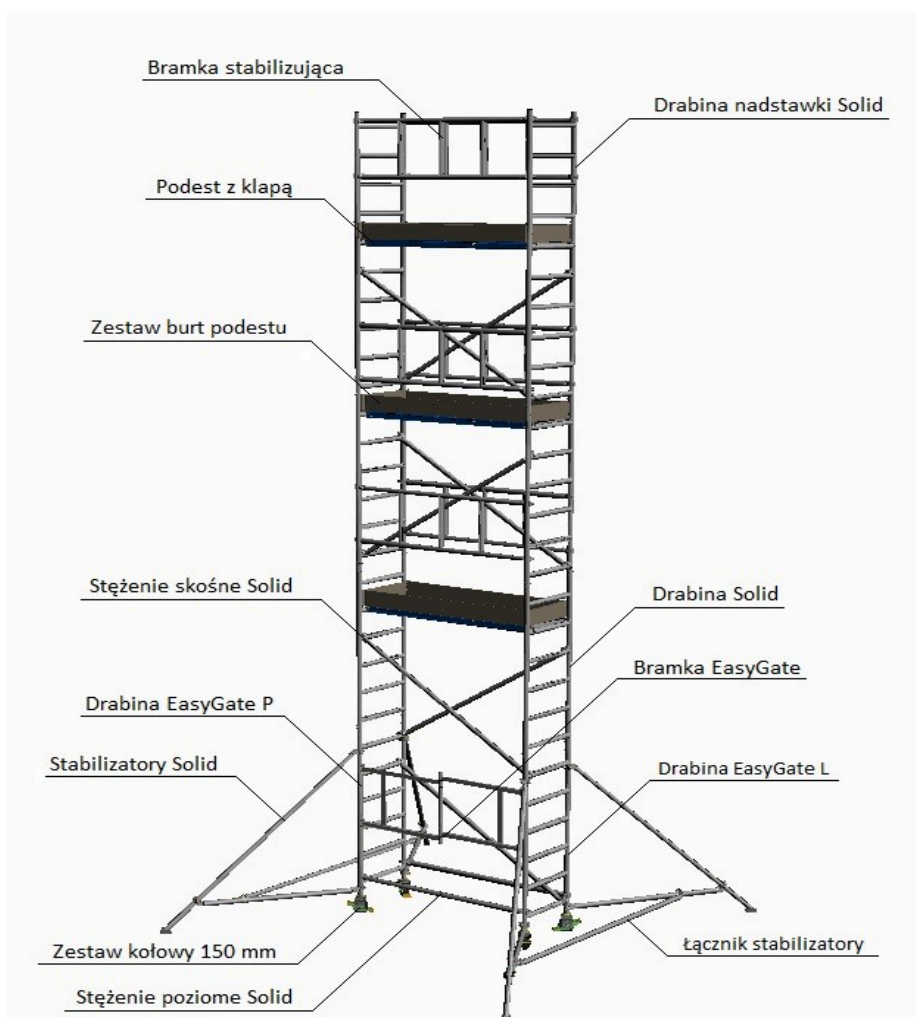
Rusztowania Level EasyGate są rusztowaniami mobilnymi. Konstrukcja rusztowań jest zbudowana z drabin aluminiowych o wymiarach 735 x 1740 mm, podestów, bramek stabilizujących oraz stężeń skośnych i poziomych. Konstrukcję pionową w rusztowaniach Level EasyGate stanowi ciąg drabin w dwóch płaszczyznach. Drabiny w płaszczyźnie pionowej połączone są poprzez łączniki zabezpieczone zawleczkami. Drabiny w płaszczyźnie poziomej połączone są poprzez stężenia skośne, poziome, bramki stabilizujące oraz podesty. Rusztowanie Level EasyGate 550, Level EasyGate 730 i Level EasyGate 900 są dodatkowo poszerzone u podstawy poprzez 4 stabilizatory. Rusztowanie mobilne Level EasyGate jest przeznaczone do przeprowadzania różnego rodzaju lekkich prac montażowych i budowlano-remontowych.

Dane Techniczne Rusztowanie Level EasyGate					
Typ rusztowania	EasyGate 290	EasyGate 380	EasyGate 550	EasyGate 730	EasyGate 900
Wysokość rusztowania [m]	1,90	3,05	4,80	6,57	8,31
Wysokość robocza [m]	2,90	3,80	5,50	7,30	9,00
Wymiary podestu [m]	0,6 x 1,8				
Wysokość podestu [m]	P ₁ - 0,9	P ₁ - 1,8	P ₁ - 3,5	P ₁ - 5,3 p ₂ - 3,3	P ₁ - 7,0 p ₂ - 5,0 p ₃ - 3,0
Masa rusztowania [kg]	37	64	120	165	221

Tab. 1

Uwagi:

- Obciążony może być tylko jeden podest.
- Maksymalne obciążenie podestu 2kN/m².



Rys. 1. Opis części

III. Wykaz części

Lista części do montażu rusztowania Level EasyGate							
Typ Rusztowania			EasyGate 290	EasyGate 380	EasyGate 550	EasyGate 730	EasyGate 900
Max dopuszczalna wysokość podestu [m]			0,9	1,8	3,5	5,3	7,0
Nazwa części	No.	Masa części [kg]	Ilość szt.				
ZESTAW KOŁOWY 150 mm	S1000-0017	14,3	-	-	1	1	1
ZESTAW KOŁOWY 120 mm	S1000-0016	5,5	1	1	-	-	-
DRABINA EASYGATE L	S1000-0001	5,5	1	1	1	1	1
DRABINA EASYGATE P	S1000-0002	5,5	1	1	1	1	1
DRABINA SOLID	S1000-0004	5,5	-	-	2	4	6
DRABINA NADSTAWKI SOLID	S1000-0005	2,5	-	2	2	2	2
BRAMKA EASYGATE	S1000-0006	3,79	1	1	1	1	1
BRAMKA STABILIZUJĄCA	S1000-0011	5,5	-	2	2	4	6
STĘŻENIE POZIOME SOLID	S1000-0008	2	-	1	2	2	2
STĘŻENIE SKOŚNE SOLID	S1000-0009	2,5	-	1	3	5	7
STABILIZATOR SOLID	S1000-0012	5	-	-	4	4	4
ŁĄCZNIK STABILIZATORA	S1000-0021	2,5	-	-	2	2	2
ZESTAW BURT PODESTU	S1000-0015	7,4	-	1	1	2	3
PODEST Z KLAPĄ	S1000-0007	15,5	1	1	1	2	3
ZESTAW ŁĄCZNIKÓW	S1000-0014	1	-	1	-	-	-

Tab. 2

IV. Bezpieczeństwo, Instrukcja montażu

4.1 Bezpieczeństwo

- Należy upewnić się, że instrukcja została przeczytana i zrozumiana prawidłowo przez każdą osobę, która będzie montować, demontować i użytkować rusztowanie.
- Level zaleca aby min. dwie osoby z odpowiednimi uprawnieniami budowały wieżę. Przy wieży powyżej 7 m zaleca się budowę konstrukcji z udziałem trzech osób. Na wieżach o wysokości powyżej 2 m zasadniczym wymogiem są co najmniej dwie osoby.
- Zawsze należy upewnić się czy potrzebne komponenty do budowy wieży są dostępne i nie są uszkodzone oraz czy na placu budowy znajdują się potrzebne elementy pomocne przy montażu (np. liny).

NIE DOPUSZCZA SIĘ STOSOWANIA ELEMENTÓW USZKODZONYCH LUB NIEWŁAŚCIWYCH !

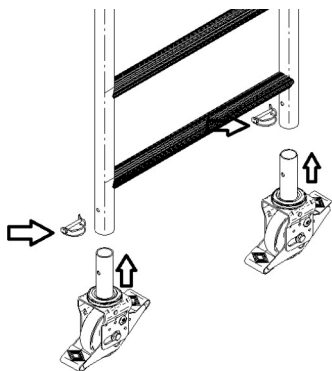
- Przed rozpoczęciem montażu należy sprawdzić: warunki posadowienia (stabilność podłoża), poziom nachylenia (<1%), ewentualne przeszkody, warunki pogodowe.
- Dopuszcza się wciąganie komponentów liną, przy czym muszą one być zabezpieczone niezawodnym węzłem.
- Żywotność komponentów znacząco się zwiększy, jeżeli zachowa się należyta ostrożność podczas obsługi, montażu, transportu i magazynowania. Wszystkie części powinny być sprawdzane po magazynowaniu i transporcie.
- Stabilizatory należy montować wg wytycznych w instrukcji.
- Przejezdne rusztowania nie są zaprojektowane do zawieszania i podnoszenia.
- Przed rozpoczęciem montażu należy sprawdzić i zabezpieczyć lokalizację wieży, aby zapobiec wypadkowi podczas montażu, demontażu lub pracy na rusztowaniu.
- Należy stosować wyłącznie oryginalne części Level.
- Nie dopuszcza się ustawiania rusztowania na bloczkach betonowych, ceglach, skrzyniach i itp.
- Osoby przeprowadzające montaż rusztowania powinny być wyposażone w sprzęt ochrony osobistej zgodny z wymogami BHP.

- Przed rozpoczęciem prac należy przygotować niezbędną ilość części zgodnie z tab. 2.
- Montaż i praca na wieży przy sile wiatru większej niż 10 m/s jest zabroniona.
- Wieża powinna być zakotwiona do ściany lub zdemontowana, kiedy siła wiatru jest większa niż 14 m/s.
- Stabilizatory należy mocować do drabin za pomocą złączy skrętnych, dokręcając je ręką za pomocą nakrętki motylkowej, następnie dokręcając je za pomocą specjalnego klucza z momentem dokręcającym 30 Nm.
- Stężenia oraz bramki stabilizujące posiadają połączenia samozatraskowe, dzięki którym możliwy jest montaż na szczelach drabin. Zabezpieczenia stężeń i bramek stabilizujących blokują się automatycznie po dopchnięciu ich do kolumny lub szczelby drabiny, przy czym każdorazowo należy sprawdzić czy zabezpieczenie się zatrzasnęło.
- Podesty posiadają haki, które umożliwiają zamocowanie ich na szczelach drabin. Haki podestów posiadają zabezpieczenia, które należy zapiąć ręcznie, zabezpieczając one podest przed niepożądanym wypięciem.
- Po założeniu i zabezpieczeniu podestu przed wypięciem, należy zamontować bramkę stabilizującą. Następnie stężenia skośne oraz krawężniki podestu (dot. jednego poziomu). Rusztowanie należy montować od dołu.
- Stężenia poziome i bramki stabilizujące mocować od wewnętrznej strony kolumny drabiny, aby dodatkowo zabezpieczyć przed wypięciem się w przypadku oparcia się o nie operatora.
- Stężenia skośne montować do szczelby drabin nasadzając je od góry.
- Demontaż rusztowania przeprowadzić w odwrotnej kolejności do montażu. Podczas demontażu zabrania się zrzucania części rusztowania nawet z niewielkiej wysokości.

4.2 Instrukcja montażu

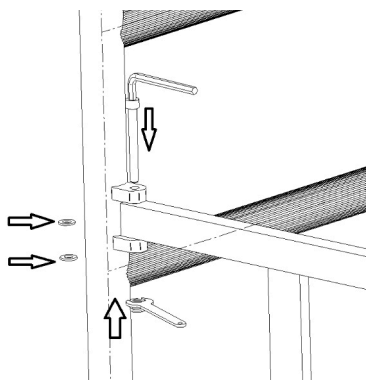
Instrukcja montażu Levvel EasyGate 280:

1. Zamontować zestaw kołowy 120 mm w kolumnach dwóch drabin blokując je zawleczkami (Rys. 2).

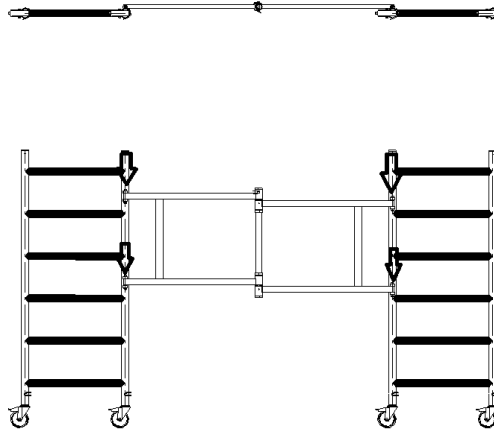


Rys. 2. Montaż zestawu kołowego 120

2. Za pomocą kluczy zawartych w zestawie należy zamontować bramkę do drabin. Pamiętać o zamontowaniu podkładek (Rys. 3).

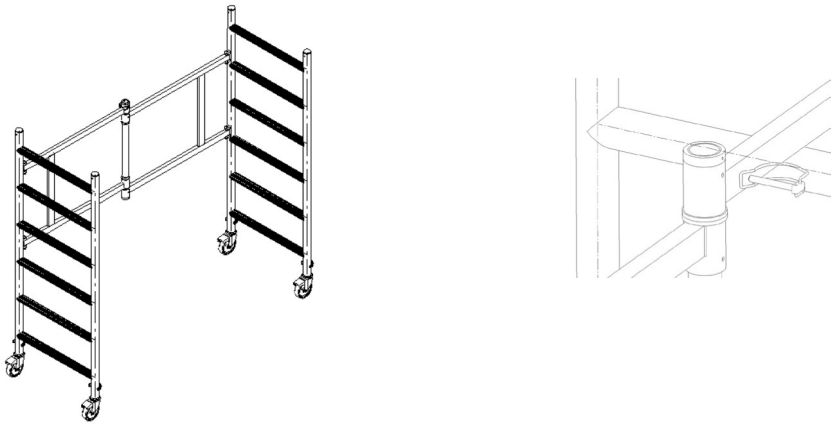


Rys. 3. Montaż bramki



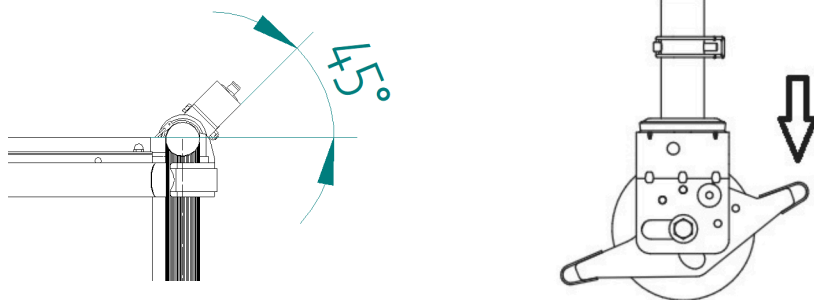
Rys. 4. Sugerowana pozycja przy montażu bramki

3. Postawić rusztowanie na kołach i zablokować bramkę zawleczką (Rys. 5).



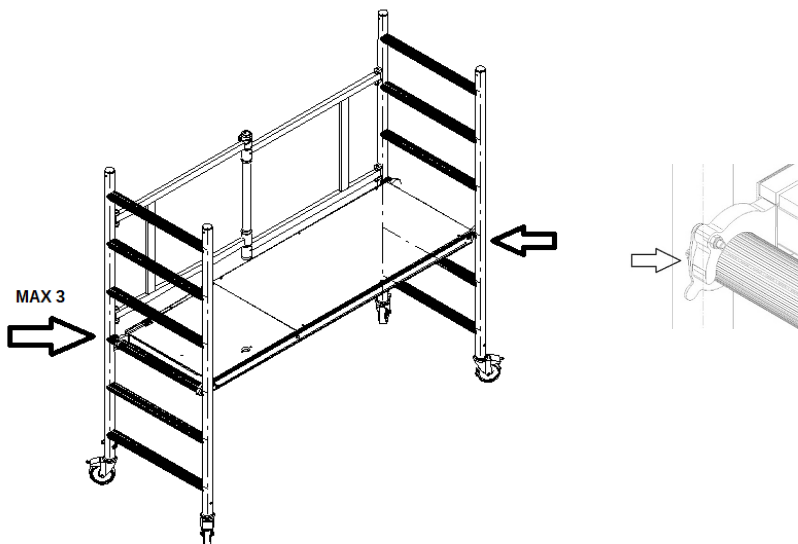
Rys. 5. Ustawienie rusztowania oraz blokowanie bramki

4. Przed kolejnym etapem ustawić kółka (4 szt.) pod kątem 45° i zablokować (Rys. 6).



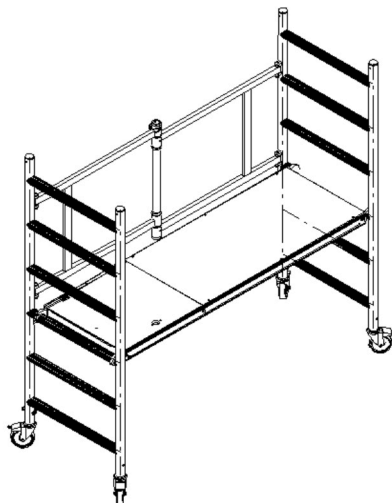
Rys. 6. Pozycja kółek oraz blokowanie

5. Zamontować podest na 3 szczeblu oraz zabezpieczyć haki po obu stronach. Należy pamiętać o zablokowaniu podestu (Rys. 7).



Rys. 7. Montaż podestu oraz blokowanie

6. Kompletne rusztowanie Level EasyGate 290 ma wysokość 1,9 m mierzone od podłoża do szczytu drabiny (Rys. 8).



Rys. 8. Rusztowanie Level EasyGate 290

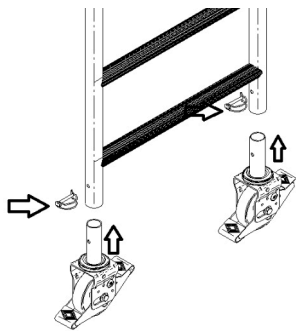
Demontaż rusztowania należy przeprowadzić w odwrotnej kolejności do montażu.

Wszystkie czynności wykonywać zgodnie z zasadami BHP.

Zawsze przed rozpoczęciem prac należy sprawdzić czy wszystkie zabezpieczenia są we właściwej pozycji.

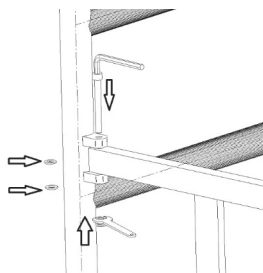
Instrukcja montażu Level EasyGate 380:

1. Zamontować zestaw kołowy 120 mm w kolumnach dwóch drabin blokując je zawleczkami (Rys. 9).

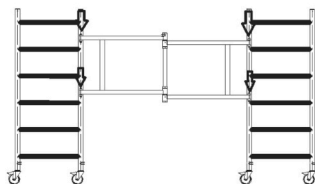


Rys. 9. Montaż zestawu kołowego 120

2. Za pomocą kluczy zawartych w zestawie należy zamontować bramkę do drabin. Pamiętać o zamontowaniu podkładek (Rys. 10).

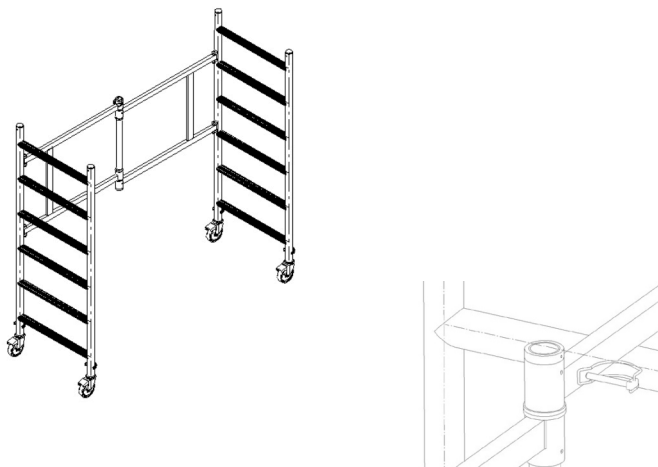


Rys. 10. Montaż bramki



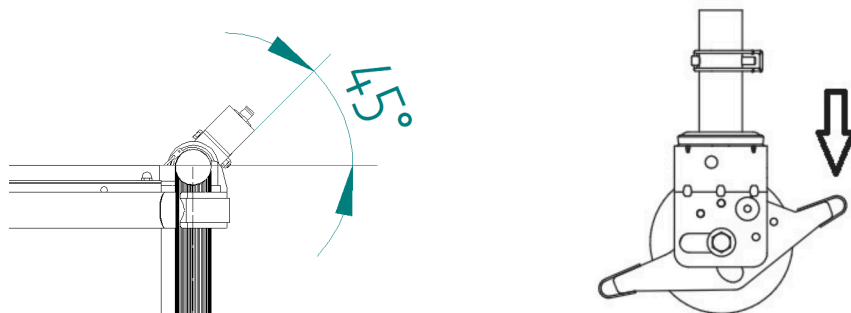
Rys. 11. Sugerowana pozycja przy montażu bramki

3. Postawić rusztowanie na kołach i zablokować bramkę zawleczką (Rys. 12).



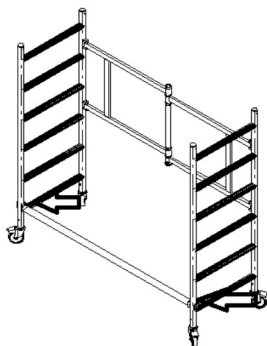
Rys. 12. Ustawienie rusztowania oraz blokowanie bramki

4. Przed kolejnym etapem ustawić kółka (4 szt.) pod kątem 45° i zablokować (Rys. 13).



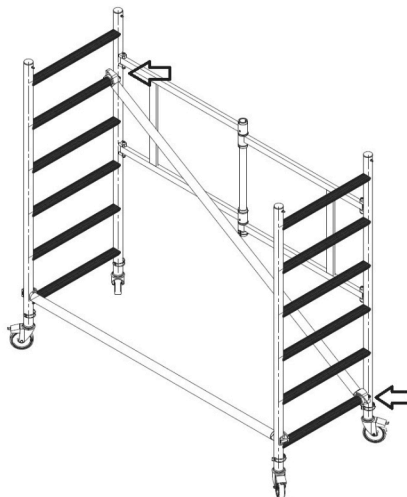
Rys. 13. Pozycja kółek oraz blokowanie

5. Drabiny połączyć poziomym stężeniem mocując je od wewnętrznych stron kolumn nad pierwszym szczeblem. Należy sprawdzić prawidłowe napięcie zabezpieczeń haków (Rys. 14).



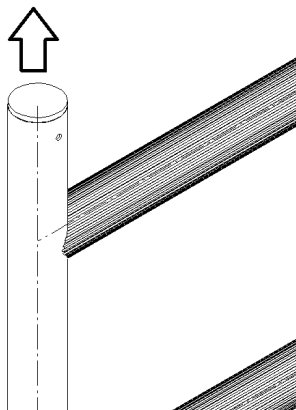
Rys. 14. Montaż stężenia poziomego

6. Zamontować stężenie skośne, pierwszy koniec stężenia powinien znajdować się na 1 szczeblu, a drugi na 5 szczeblu. Należy sprawdzić prawidłowe napięcie zabezpieczeń haków (Rys. 15).



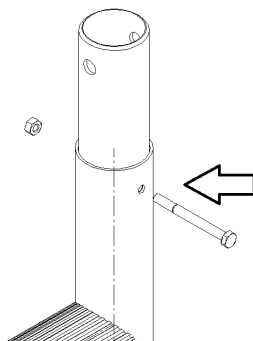
Rys. 15. Montaż stężenia skośnego

7. PUNKT DOTYCZY MONTAŻU ZESTAWU DO ROZBUDOWY z EasyGate 290 na EasyGate 380: przy pomocy płaskiego wkrętaka zdemontować zaślepki drabiny w celu montażu łączników (Rys. 16).



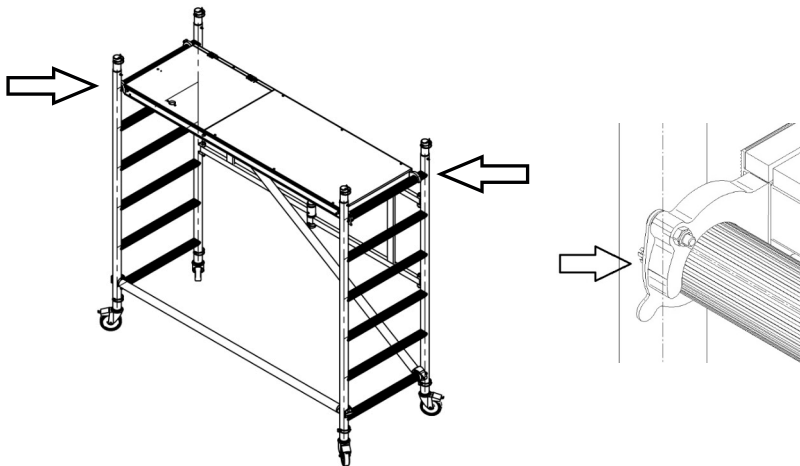
Rys. 16. Demontaż zaślepek

8. PUNKT DOTYCZY MONTAŻU ZESTAWU DO ROZBUDOWY z EasyGate 290 na EasyGate 380: następnie zamontować łączniki drabiny dołączone do zestawu (Rys. 17).



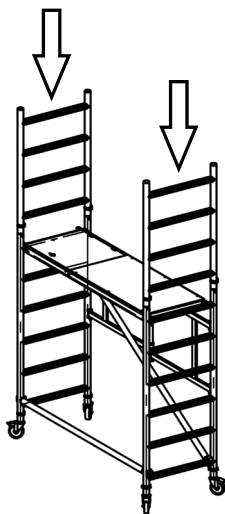
Rys. 17. Montaż łączników

9. Zamontować podest z klapą na ostaniach szczeblach. Należy pamiętać o zablokowaniu podestu (Rys. 18).



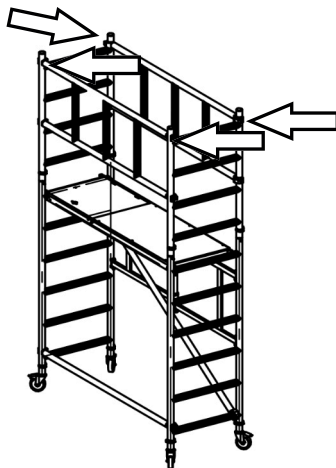
Rys. 18. Montaż podestu oraz blokowanie

10. Zamontować drabiny nadstawki. Należy pamiętać o zablokowaniu drabin zawleczkami (Rys. 19).



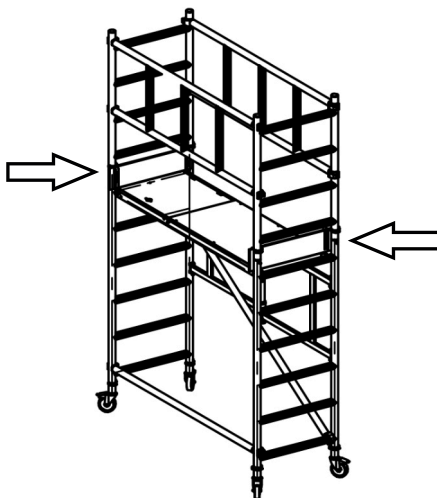
Rys. 19. Montaż drabin nadstawki oraz blokowanie

11. Od wewnętrznej strony drabin nadstawki należy zamontować bramki stabilizujące (2 szt.). Należy sprawdzić prawidłowe zapięcie zabezpieczeń haków (Rys. 20).

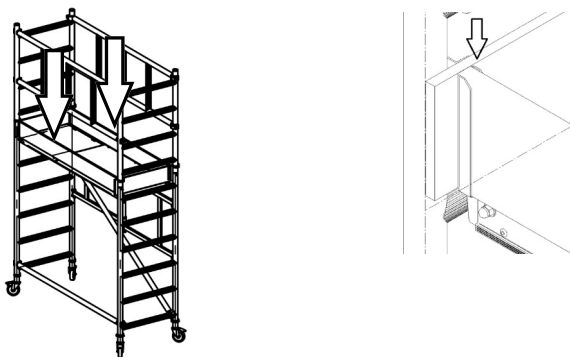


Rys. 20. Montaż bramek stabilizujących

12. Następnie zamontować zestaw krawężników. Montaż zacząć od krawężników poprzecznych (Rys. 21), a następnie zamontować krawężniki wzdłużne (Rys. 22).

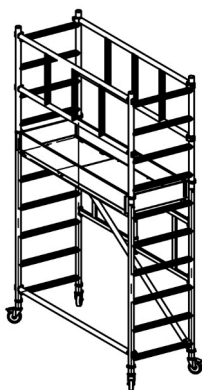


Rys. 21. Montaż krawężników poprzecznych



Rys. 22. Montaż krawężników wzdłużnych

13. Kompletne rusztowanie Level EasyGate 380 ma wysokość 3,05 m mierzone od podłoża do szczytu drabiny nadstawki (Rys. 23).



Rys. 23. Kompletne rusztowanie Level EasyGate 380

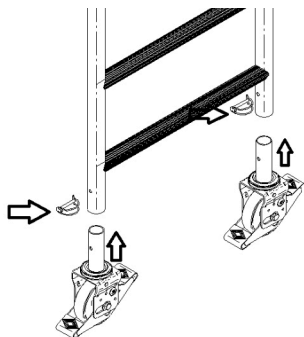
Demontaż rusztowania należy przeprowadzić w odwrotnej kolejności do montażu.

Wszystkie czynności wykonywać zgodnie z zasadami BHP.

Zawsze przed rozpoczęciem prac należy sprawdzić czy wszystkie zabezpieczenia są we właściwej pozycji.

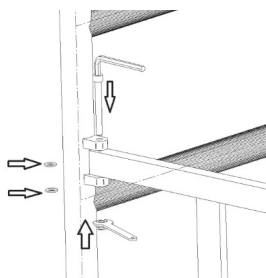
Instrukcja montażu Level EasyGate 550:

1. Zamontować zestaw kołowy 150 mm w kolumnach dwóch drabin blokując je zawleczkami (Rys. 24).

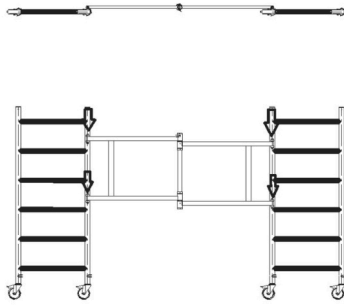


Rys. 24. Montaż zestawu kołowego 150

2. Za pomocą kluczy zawartych w zestawie należy zamontować bramkę do drabin. Pamiętaj o zamontowaniu podkładek (Rys. 25).

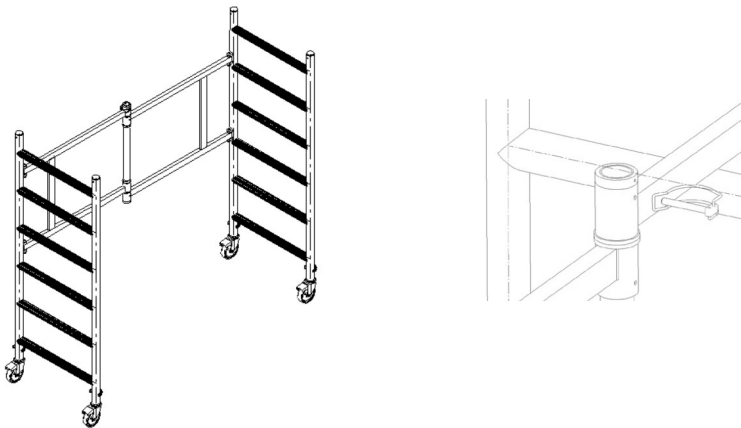


Rys. 25. Montaż bramki



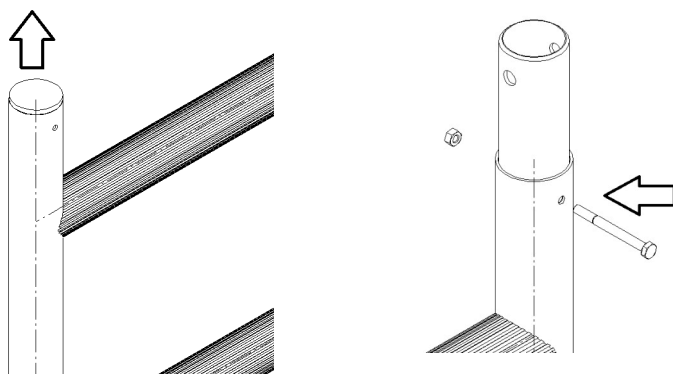
Rys. 26. Sugerowana pozycja przy montażu bramki

3. Postawić rusztowanie na kołach i zablokować bramkę zawleczką (Rys. 27).



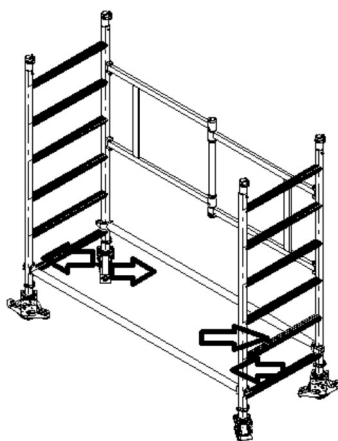
Rys. 27. Ustawienie rusztowania oraz blokowanie bramki

4. **PUNKT DOTYCZY MONTAŻU ZESTAWU DO ROZBUDOWY z EasyGate 290 na EasyGate 550:** przy pomocy płaskiego wkrętaka zdemontować zaślepki drabin w celu montażu łączników, następnie zamontować łączniki drabiny dołączone do zestawu (Rys. 28).



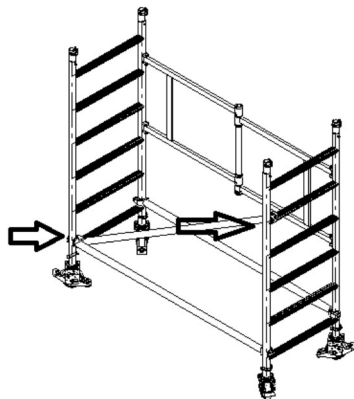
Rys. 28. Demontaż zaślepek oraz montaż łączników

5. Drabiny połączyć poziomymi stężeniami mocując je od wewnętrznych stron kolumn nad pierwszym szczeblem. Należy sprawdzić prawidłowe napięcie zabezpieczeń haków (Rys. 29).



Rys. 29. Montaż stężeń poziomych

6. Zamontować stężenie skośne, pierwszy koniec stężenia powinien znajdować się na 1 szczęble, a drugi na 5 szczęble. Należy sprawdzić prawidłowe napięcie zabezpieczeń haków (Rys. 30).



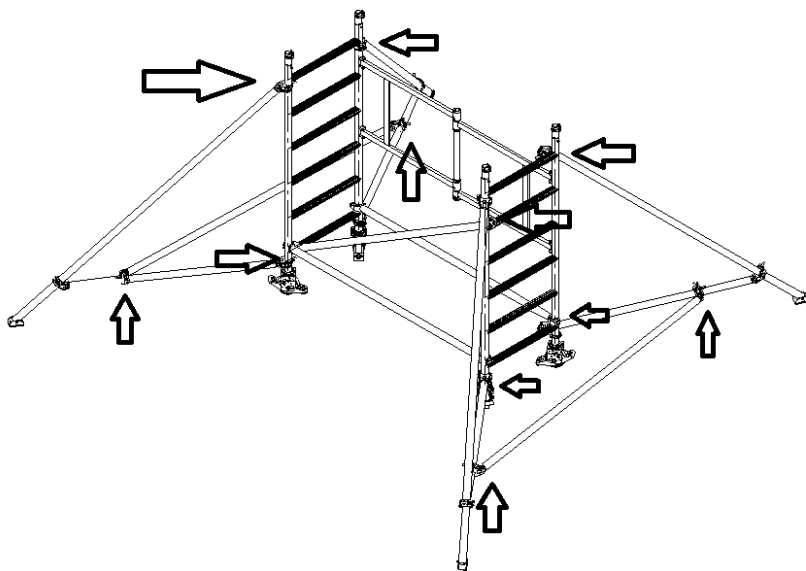
Rys. 30. Montaż stężenia skośnego

7. Przed kolejnym etapem ustawić kółka (4 szt.) pod kątem 45° i zablokować (Rys. 31).



Rys. 31. Pozycja kółek oraz blokowanie

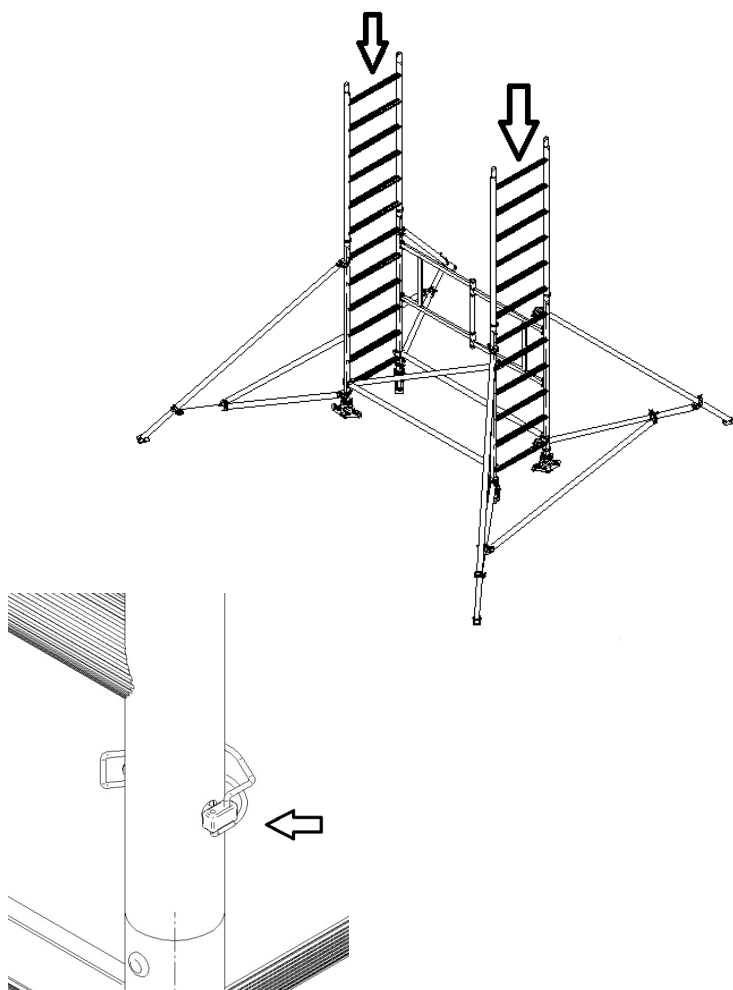
8. Zamontować stabilizatory, mocując je poprzez uchwyty zaciskowe dociskając nakrętkami motylkowymi siłą 30 Nm. Należy pamiętać o zamontowaniu łączników stabilizatorów (Rys. 32).



EasyGate 550

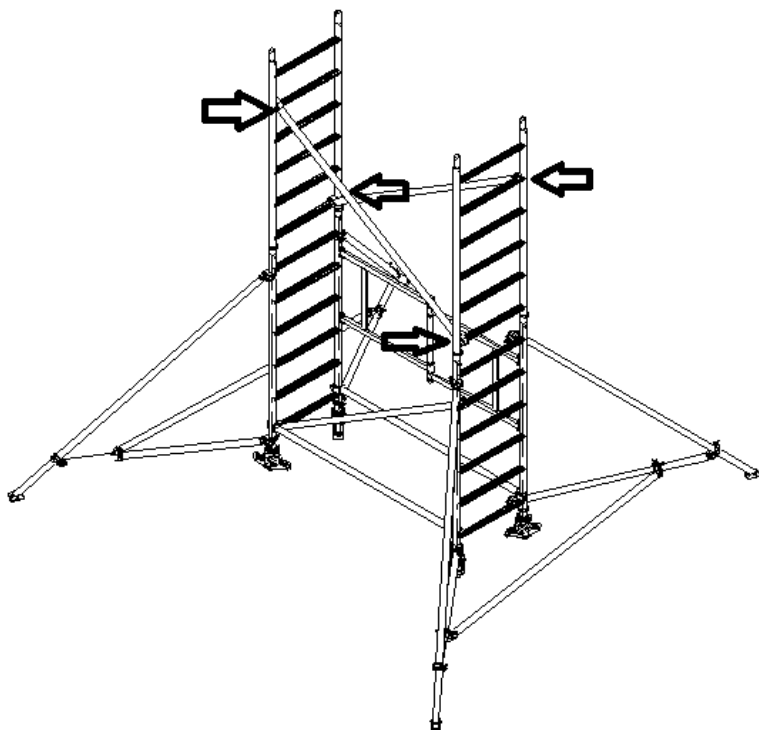
Rys. 32. Montaż stabilizatorów

9. Następnie przeprowadzić montaż drabin. Należy pamiętać o zablokowaniu drabin zawleczkami (Rys. 33).



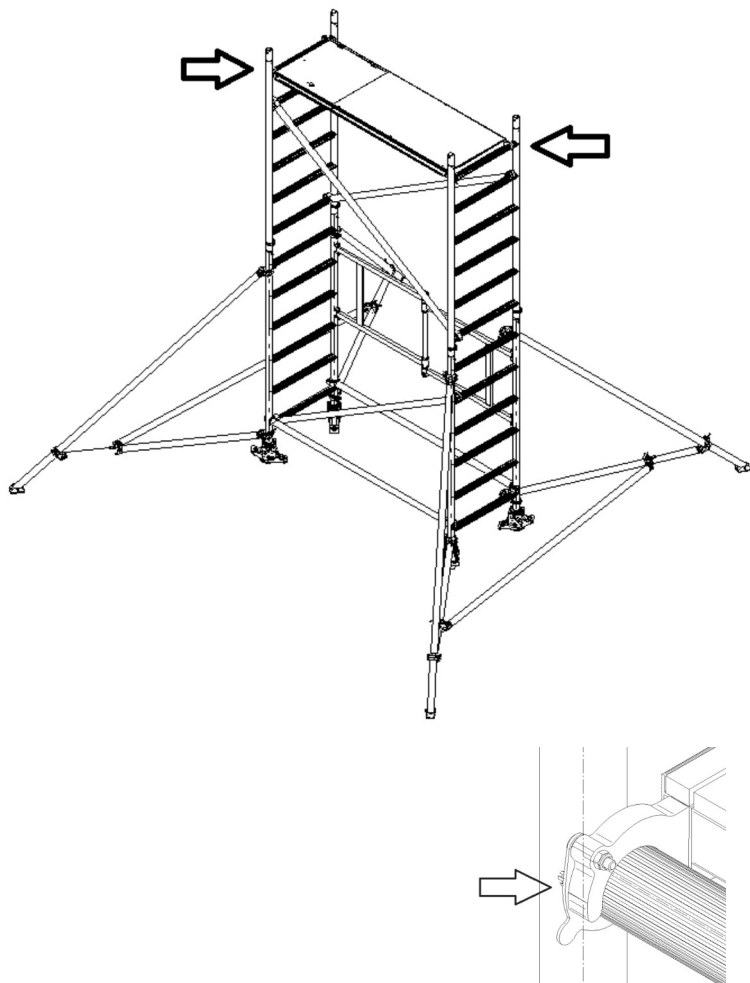
Rys. 33. Montaż drabin oraz blokowanie

10. Zamontować stężenie skośne tak, aby dolne haki były zamontowane na 7 szczeblu, a górne na 11 szczeblu. Następnie zamontować drugie stężenie skośne analogicznie, krzyżując z pierwszym. Należy sprawdzić prawidłowe zapięcie zabezpieczeń haków (Rys. 34).



Rys. 34. Montaż stężeń skośnych

11. Zamontować z pomocą drugiej osoby podest z klapą na ostaniach szczeblach drabiny. Należy pamiętać o zablokowaniu podestu (Rys. 35).



Rys. 35. Montaż podestu oraz blokowanie

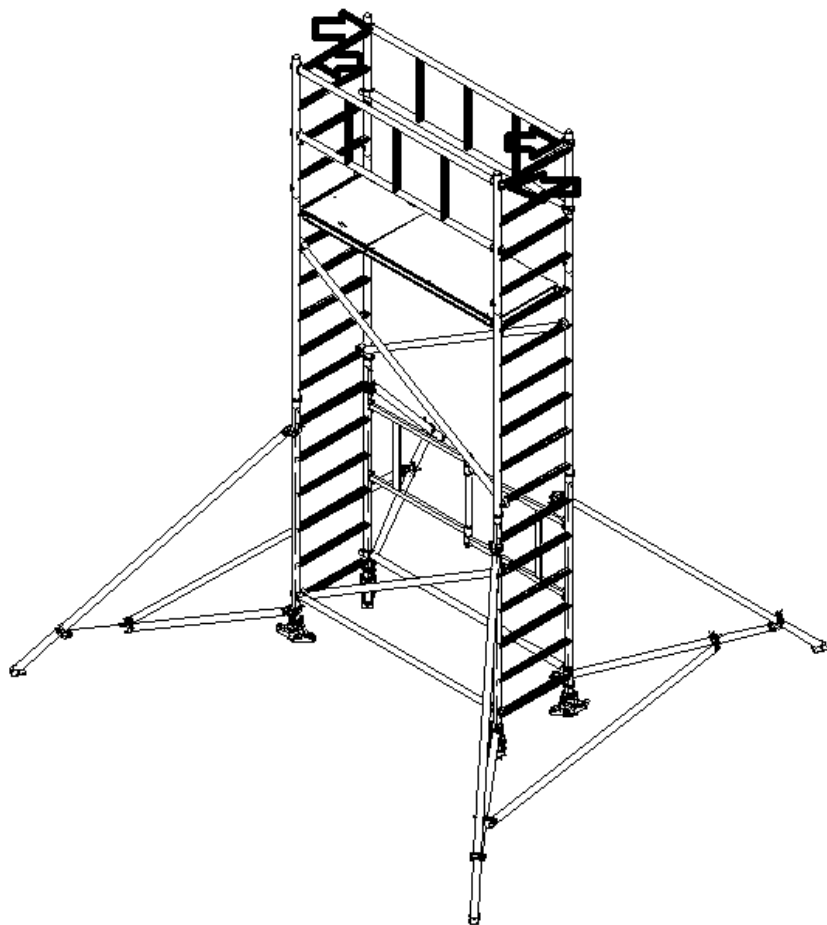
12. Przy pomocy drugiej osoby zamontować drabiny nadstawki. Należy pamiętać o zablokowaniu drabin zawleczkami (Rys. 36).



EasyGate 550

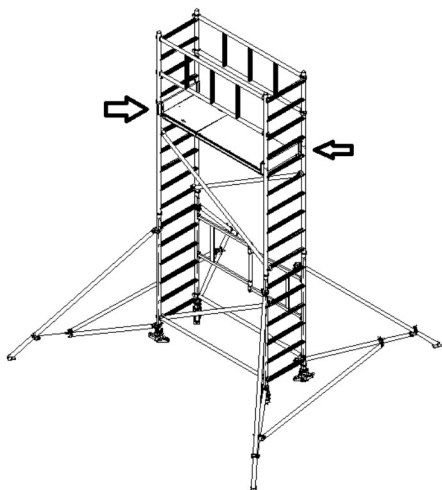
Rys. 36. Montaż drabin nadstawki oraz blokowanie

13. Zamontować bramki stabilizujące (2 szt.) na kolumnach drabin nadstawki od wewnątrz. Należy sprawdzić prawidłowe napięcie zabezpieczeń haków (Rys.37).

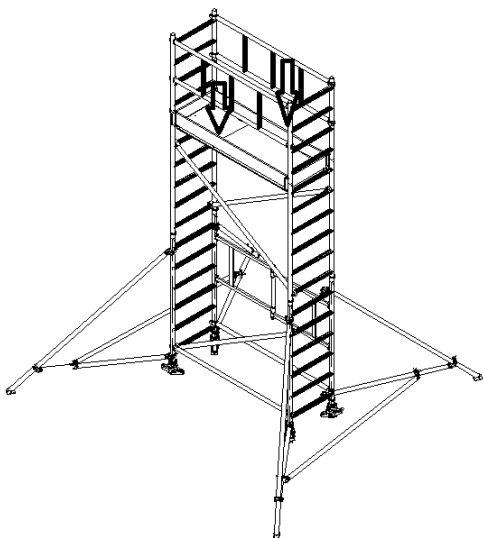


Rys. 37. Montaż bramek stabilizujących

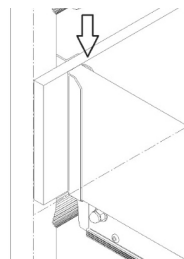
14. Następnie zamocować zestaw krawężników. Montaż rozpocząć od krawężników poprzecznych (Rys. 38), a następnie zamontować krawężniki wzdłużne (Rys. 39).



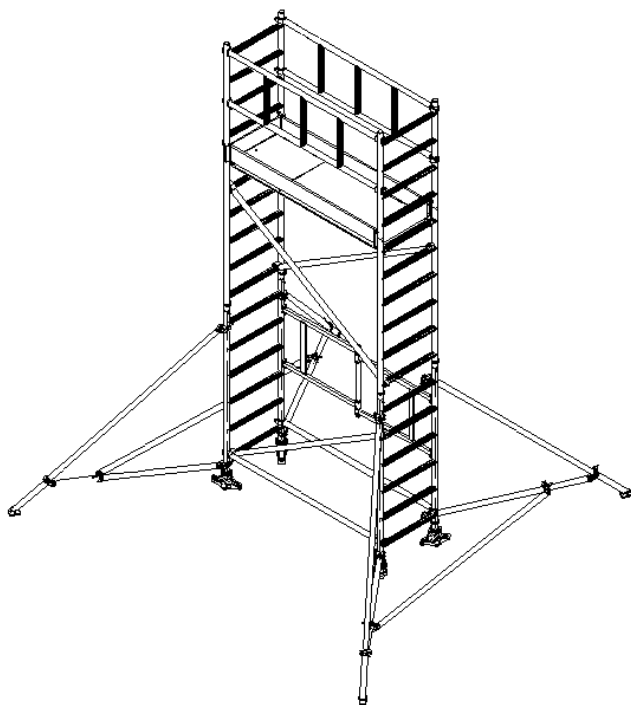
Rys. 38. Montaż krawężników poprzecznych



Rys. 39. Montaż krawężników wzdłużnych



15. Kompletne rusztowanie Levvel EasyGate 550 ma wysokość 4,80 m mierzone od podłoża do szczytu drabiny nadstawki (Rys. 40).



Rys. 40. Rusztowanie Levvel EasyGate 550

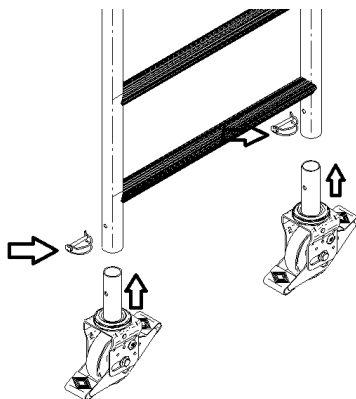
Demontaż rusztowania należy przeprowadzić w odwrotnej kolejności do montażu.

Wszystkie czynności wykonywać zgodnie z zasadami BHP.

Zawsze przed rozpoczęciem prac należy sprawdzić czy wszystkie zabezpieczenia są we właściwej pozycji.

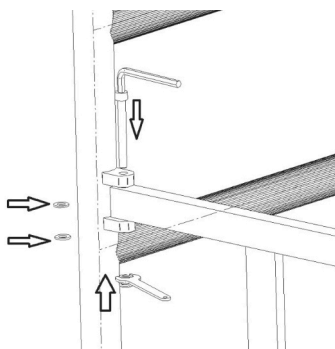
Instrukcja montażu Level EasyGate 730:

1. Zamontować zestaw kołowy 150 mm w kolumnach dwóch drabin blokując je zawleczkami (Rys. 41).

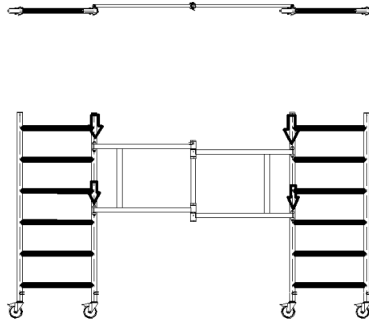


Rys. 41. Montaż zestawu kołowego 150

2. Za pomocą kluczy zawartych w zestawie należy zamontować bramkę do drabin. Pamiętać o zamontowaniu podkładek (Rys. 42).

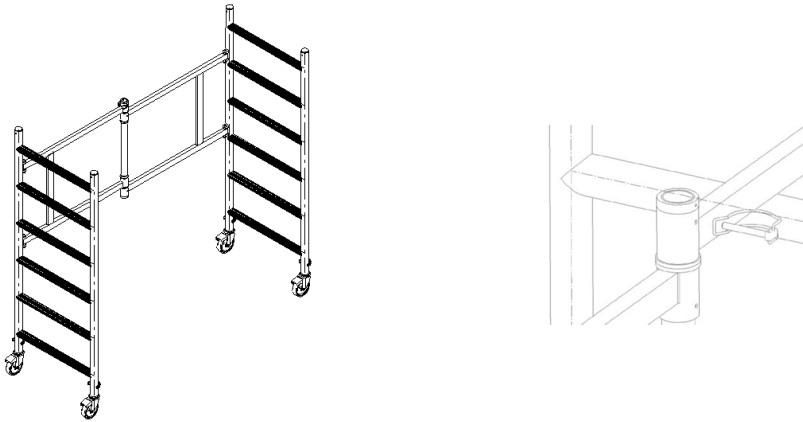


Rys. 42. Montaż bramki



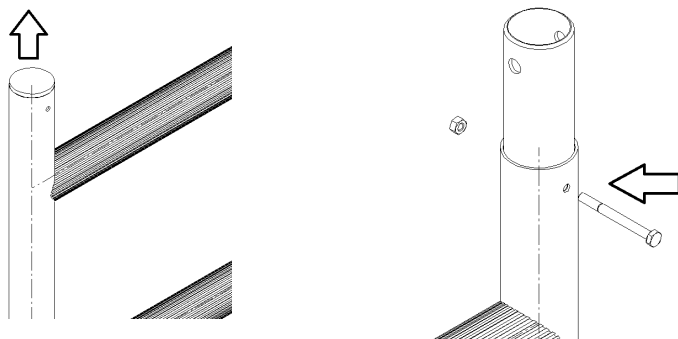
Rys. 43. Sugerowana pozycja przy montażu bramki

3. Postawić rusztowanie na kołach i zablokować bramkę zawleczką (Rys. 44).



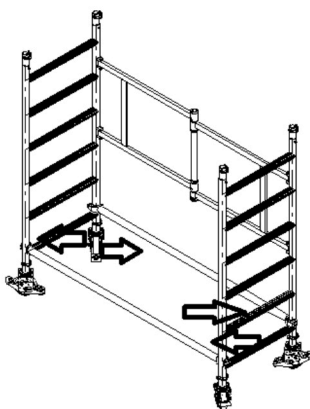
Rys. 44. Ustawienie rusztowania oraz blokowanie bramki

4. **PUNKT DOTYCZY MONTAŻU ZESTAWU DO ROZBUDOWY z EasyGate 290 na EasyGate 730:** przy pomocy płaskiego wkrętaka zdemontować zaślepki drabin w celu montażu łączników , następnie zamontować łączniki drabiny dołączone do zestawu (Rys. 45).



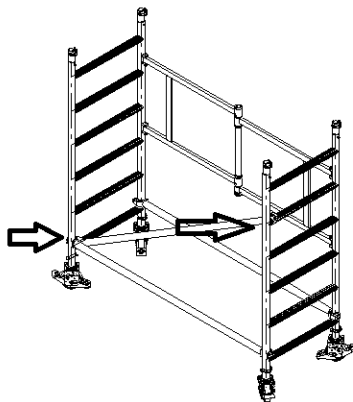
Rys. 45. Demontaż zaślepek oraz montaż łączników

5. Drabiny połączyć poziomym stężeniem mocując je od wewnętrznych stron kolumn nad pierwszym szczeblem. Należy sprawdzić prawidłowe napięcie zabezpieczeń haków (Rys. 46).



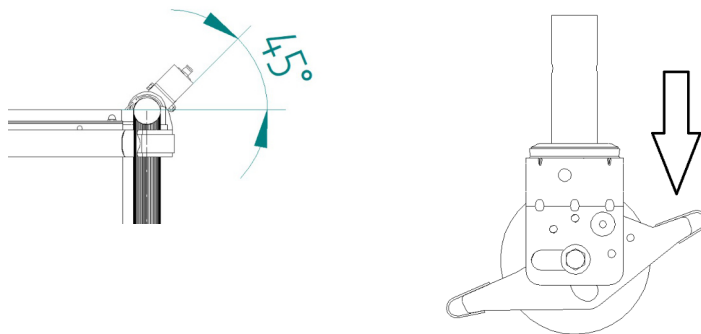
Rys. 46. Montaż stężeń poziomych

6. Zamontować stężenie skośne, pierwszy koniec stężenia powinien znajdować się na 1 szczeblu, a drugi na 5 szczeblu. Należy sprawdzić prawidłowe napięcie zabezpieczeń haków (Rys. 47).



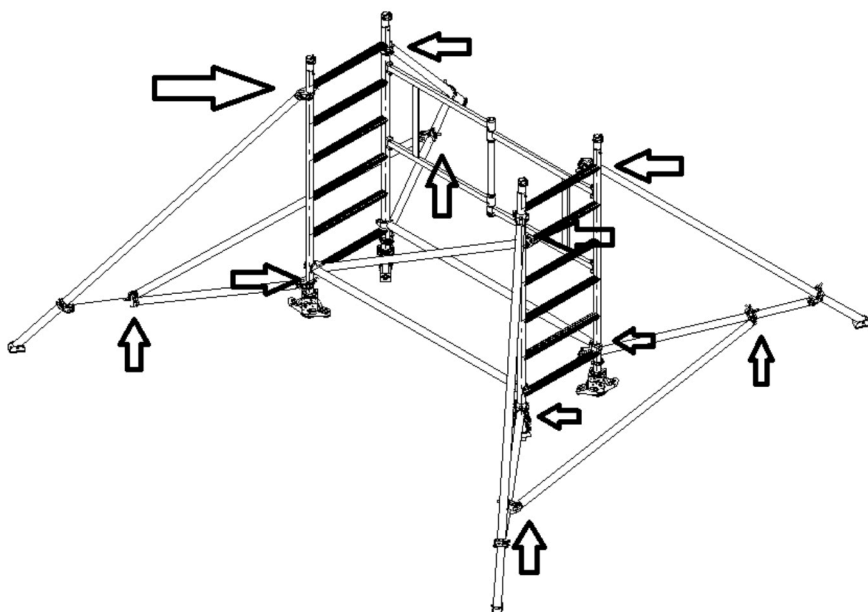
Rys. 47. Montaż stężenia skośnego

7. Przed kolejnym etapem ustawić kółka (4 szt.) pod kątem 45° i zablokować (Rys. 48).



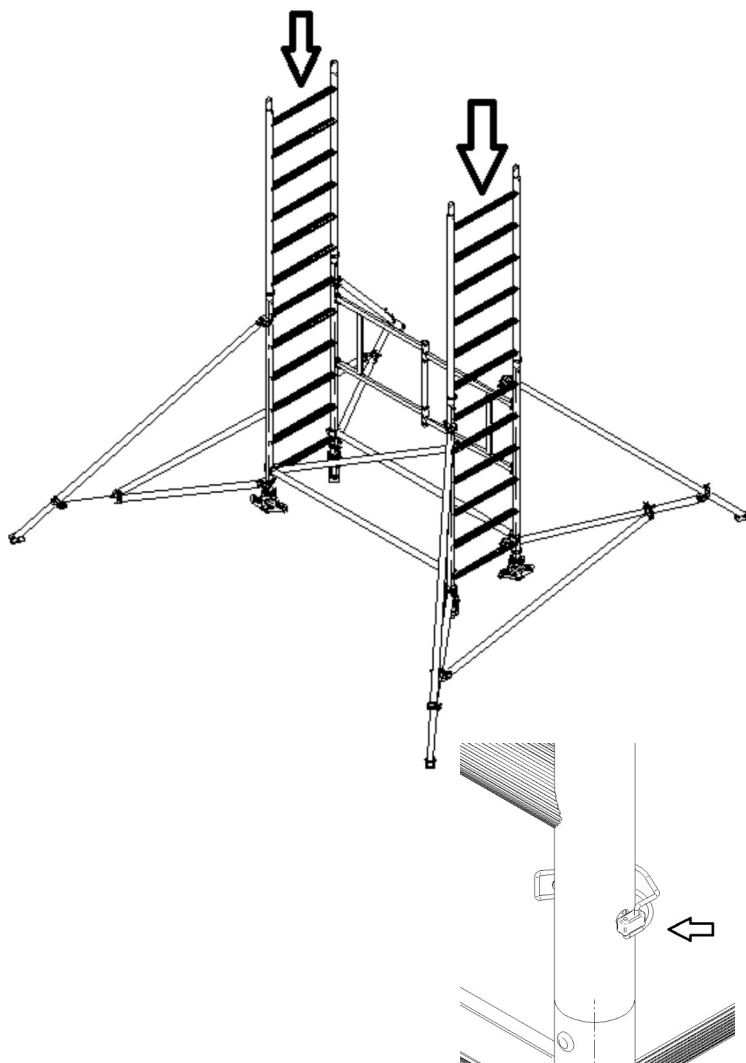
Rys. 48. Pozycja kółek oraz blokowanie

8. Zamontować stabilizatory, mocując je poprzez uchwyty zaciskowe dociskając nakrętkami motylkowymi siłą 30 Nm. Należy pamiętać o zamontowaniu łączników stabilizatorów (Rys. 49).



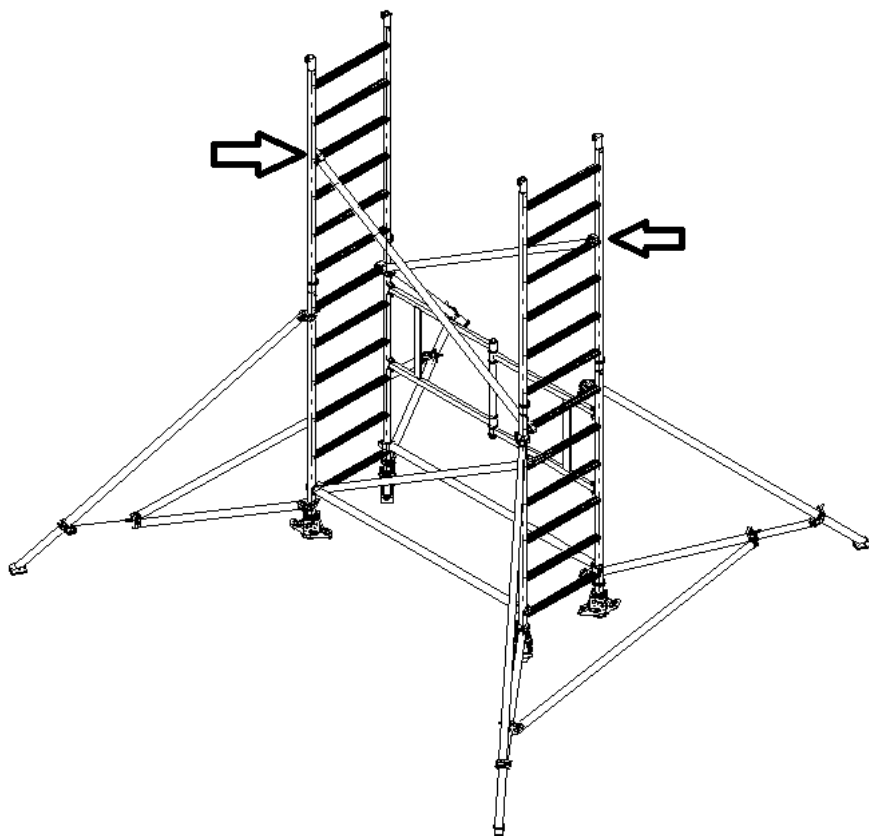
Rys. 49. Montaż stabilizatorów

9. Następnie przeprowadzić montaż drabin. Należy pamiętać o zablokowaniu drabin zawleczkami (Rys. 50).



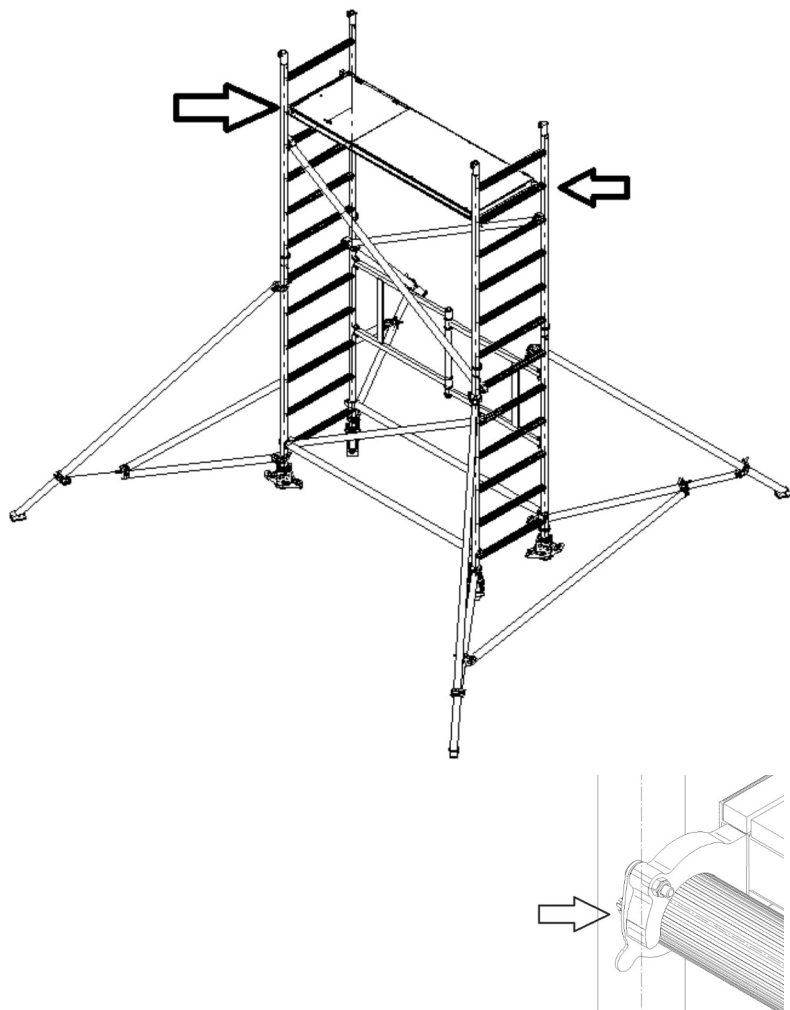
Rys. 50. Montaż drabin oraz blokowanie

10. Zamontować stężenie skośne tak, aby dolne haki były zamontowane na 6 szczeblu, a górne na 10 szczeblu. Następnie zamontować drugie stężenie skośne analogicznie, krzyżując z pierwszym. Należy sprawdzić prawidłowe napięcie zabezpieczeń haków (Rys. 51).



Rys. 51. Montaż stężeń skośnych

11. Zamontować z pomocą drugiej osoby podest z klapą na przedostaniach szczęblach. Należy pamiętać o zablokowaniu podestu (Rys. 52).



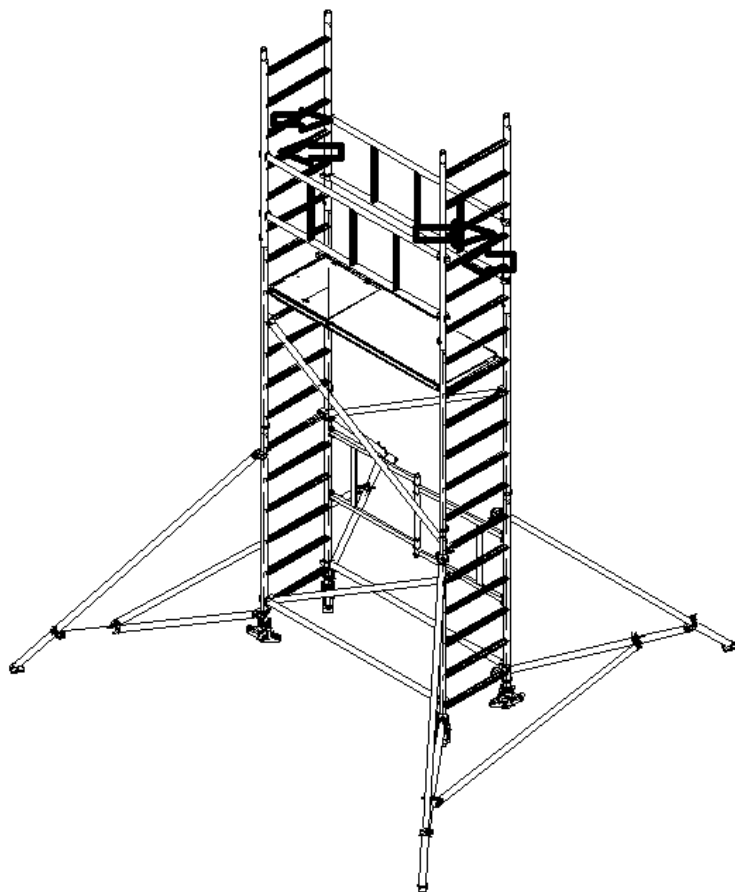
Rys. 52. Montaż podestu oraz blokowanie

12. Następnie z pomocą drugiej osoby przeprowadzić montaż drabin. Należy pamiętać o zablokowaniu drabin zawleczkami (Rys. 53).



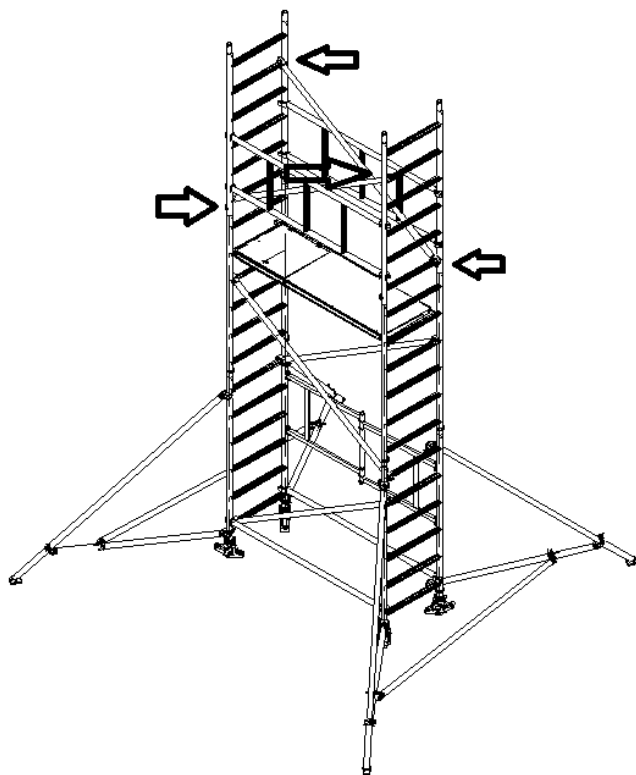
Rys. 53. Montaż drabin oraz blokowanie

13. Na kolumny drabin od wewnątrz zamontować bramki stabilizujące (2 szt.). Należy sprawdzić prawidłowe napięcie zabezpieczeń haków (Rys. 54).



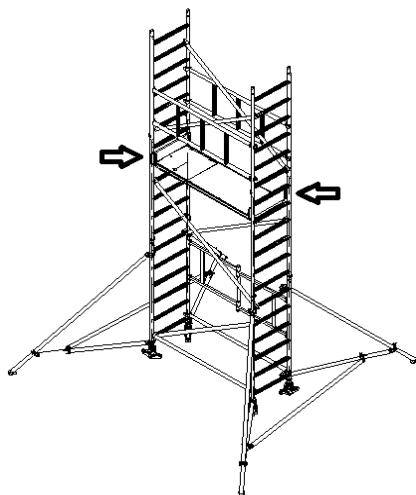
Rys. 54. Montaż bramek stabilizujących

14. Zamontować stężenie skośne tak, aby dolne haki były zamontowane na 12 szczepku, a górne na 16 szczepku. Następnie zamontować drugie stężenie skośne analogicznie, krzyżując z pierwszym. Należy sprawdzić prawidłowe zapięcie zabezpieczeń haków (Rys. 55).

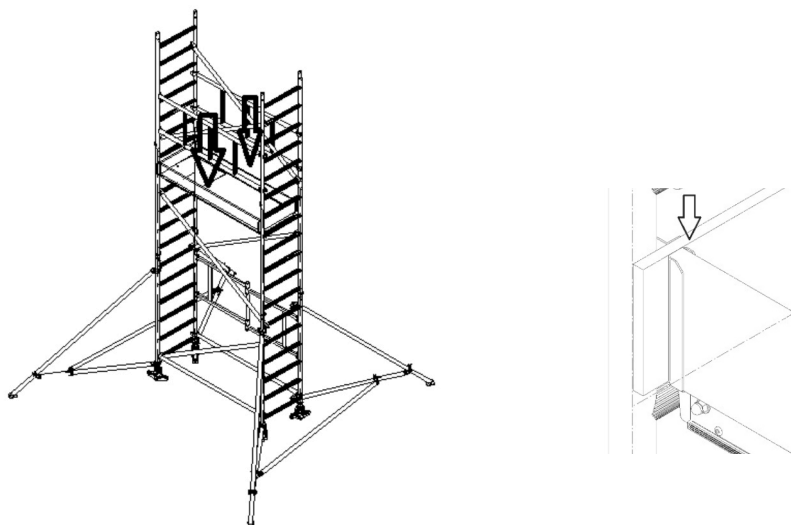


Rys. 55. Montaż stężeń skośnych

15. Następnie zamocować zestaw krawężników. Montaż rozpocząć od krawężników poprzecznych (Rys. 56), a następnie zamontować krawężniki wzdłużne (Rys. 57).

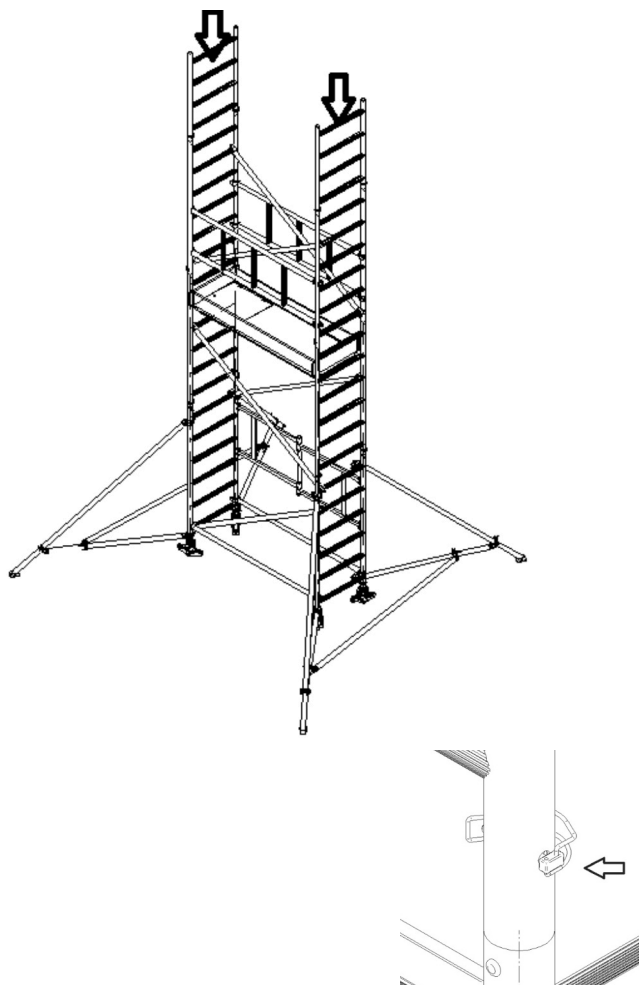


Rys. 56. Montaż krawężników poprzecznych



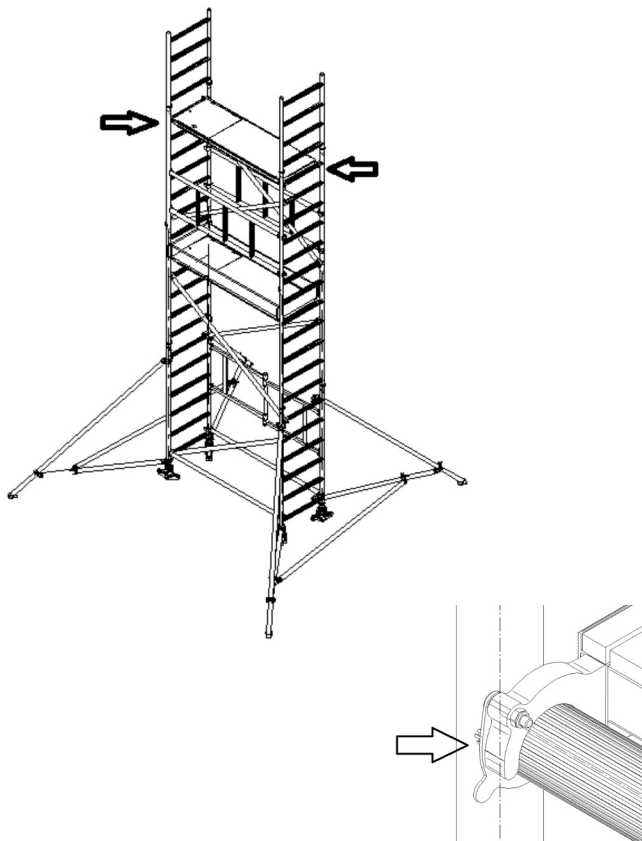
Rys. 57. Montaż krawężników wzdłużnych

16. Przy pomocy drugiej osoby zamontować drabiny nadstawki. Należy pamiętać o zablokowaniu drabin zawleczkami (Rys. 58).



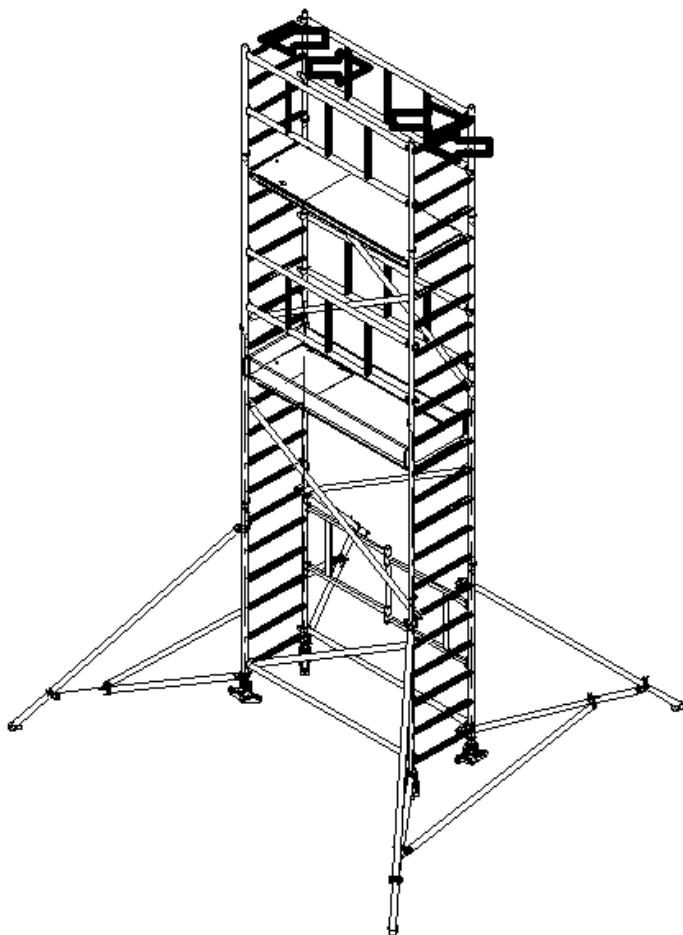
Rys. 58. Montaż drabin nadstawki oraz blokowanie

17. Zamontować z pomocą drugiej osoby podest na ostaniach szczeblach drabin. Należy pamiętać o zablokowaniu podestu (Rys. 59).



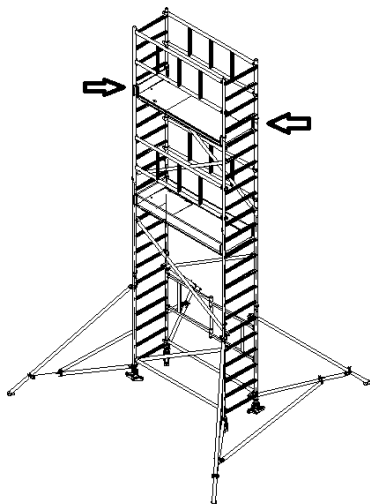
Rys. 59. Montaż podestu oraz blokowanie

18. Na kolumny drabin nadstawki od wewnątrz zamontować bramki stabilizujące (2 szt.).
Należy sprawdzić prawidłowe zapięcie zabezpieczeń haków (Rys. 60).

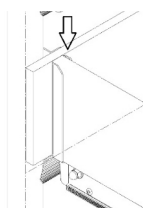
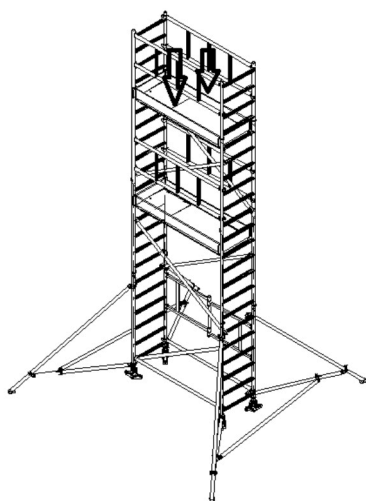


Rys. 60. Montaż bramek stabilizujących

19. Następnie zamocować zestaw krawężników. Montaż rozpocząć od krawężników poprzecznych (Rys. 61), a następnie zamontować krawężniki wzdłużne (Rys. 62).

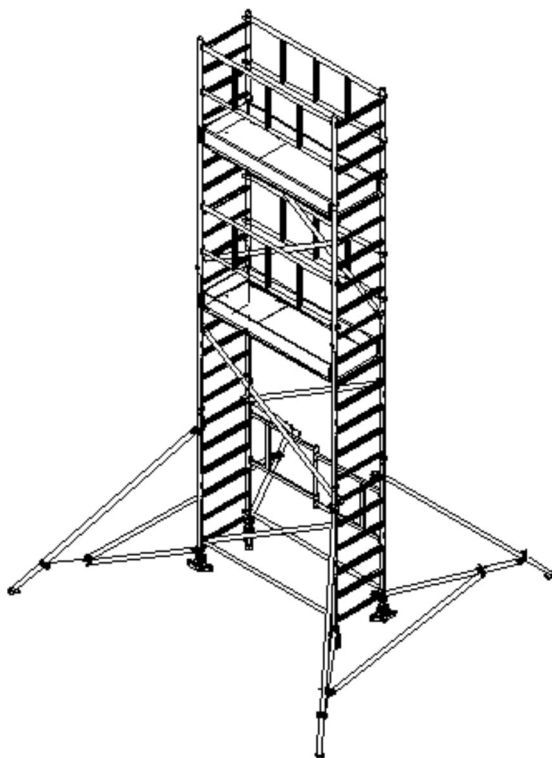


Rys. 61. Montaż krawężników poprzecznych



Rys. 62. Montaż krawężników wzdłużnych

20. Kompletne rusztowanie Level EasyGate 730 ma wysokość wynosi 6,57 m mierzone od podłoża do szczytu drabiny nadstawki (Rys. 63).



Rys. 63. Rusztowanie Level EasyGate 730

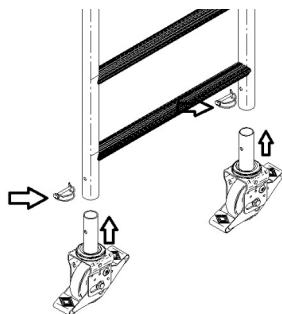
Demontaż rusztowania należy przeprowadzić w odwrotnej kolejności do montażu.

Wszystkie czynności wykonywać zgodnie z zasadami BHP.

Zawsze przed rozpoczęciem prac należy sprawdzić czy wszystkie zabezpieczenia są we właściwej pozycji.

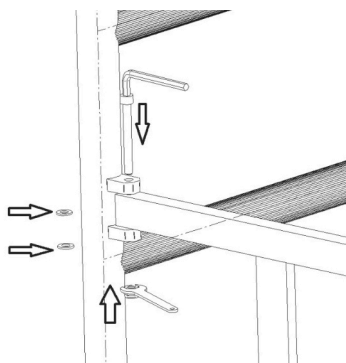
Instrukcja montażu Level EasyGate 900:

1. Zamontować zestaw kołowy 150 mm w kolumnach drabin blokując je zawleczkami (Rys. 64).

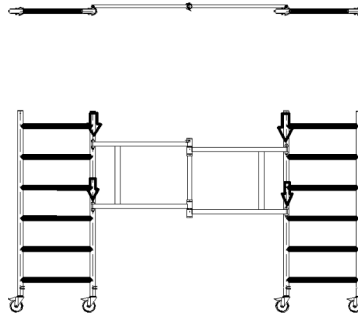


Rys. 64. Montaż zestawu kołowego

2. Za pomocą kluczy zawartych w zestawie należy zamontować bramkę do drabin. Pamiętać o zamontowaniu podkładek (Rys. 65).

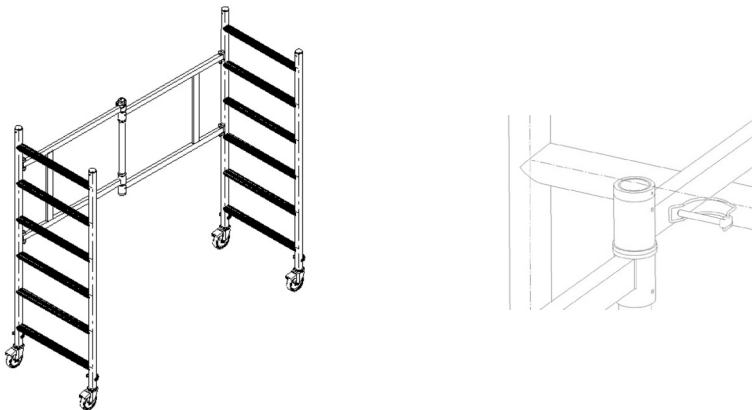


Rys. 65. Montaż bramki



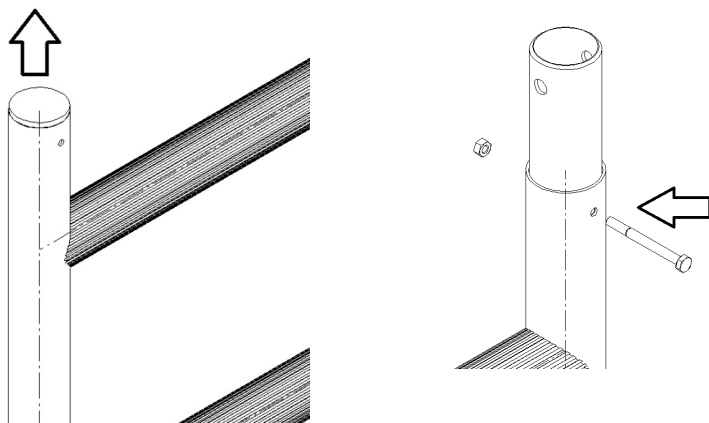
Rys. 66. Sugerowana pozycja przy montażu bramki

3. Postawić rusztowanie na kołach i zablokować bramkę zawleczką (Rys. 67).



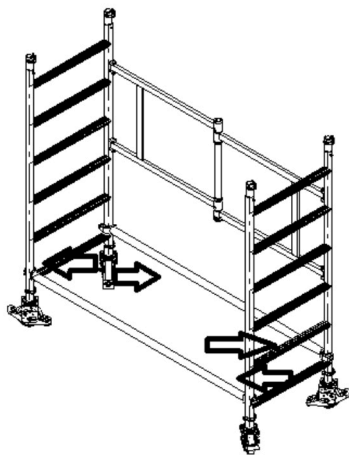
Rys. 67. Ustawienie rusztowania oraz blokowanie bramki

4. **PUNKT DOTYCZY MONTAŻU ZESTAWU DO ROZBUDOWY z EasyGate 290 na EasyGate 900:** przy pomocy płaskiego wkrętaka zdemontować zaślepki drabin w celu montażu łączników , następnie zamontować łączniki drabiny dołączone do zestawu (Rys. 68).



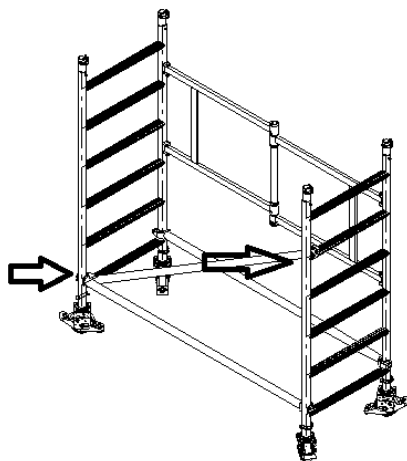
Rys. 68. Demontaż zaślepek oraz montaż łączników

5. Drabiny połączyć poziomym stężeniem mocując je od wewnętrznych stron kolumn nad pierwszym szczeblem. Należy sprawdzić prawidłowe napięcie zabezpieczeń haków (Rys. 69).



Rys. 69. Montaż stężeń poziomych

6. Zamontować stężenie skośne, pierwszy koniec stężenia powinien znajdować się na 1 szczelbie, a drugi na 5 szczelbie. Należy sprawdzić prawidłowe napięcie zabezpieczeń haków (Rys. 70).



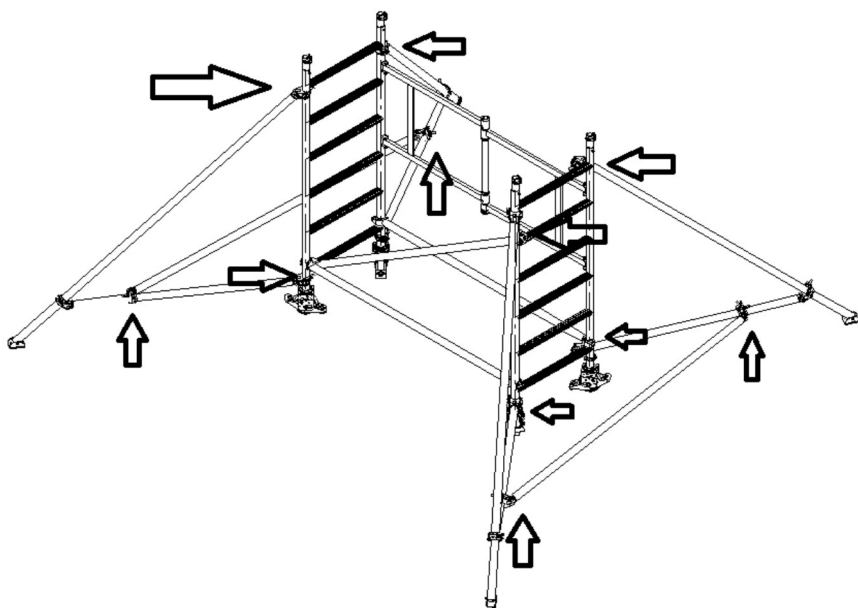
Rys. 70. Montaż stężenia skośnego

7. Przed rozpoczęciem kolejnych etapów należy ustawić kółka (4szt.) pod kątem 45° i zablokować hamulcem (Rys. 71).



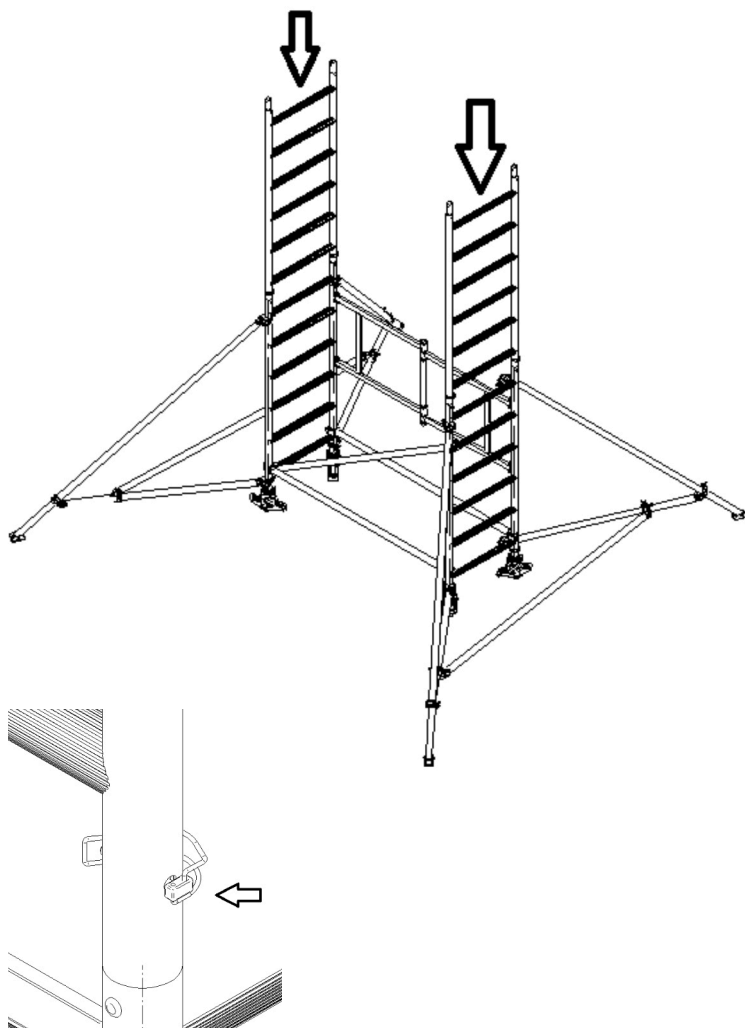
Rys. 71. Pozycja kółek oraz blokowanie

8. Zamontować stabilizatory, mocując je poprzez uchwyty zaciskowe dociskając nakrętkami motylkowymi siłą 30 Nm. Należy pamiętać o zamontowaniu łączników stabilizatorów (Rys. 72).



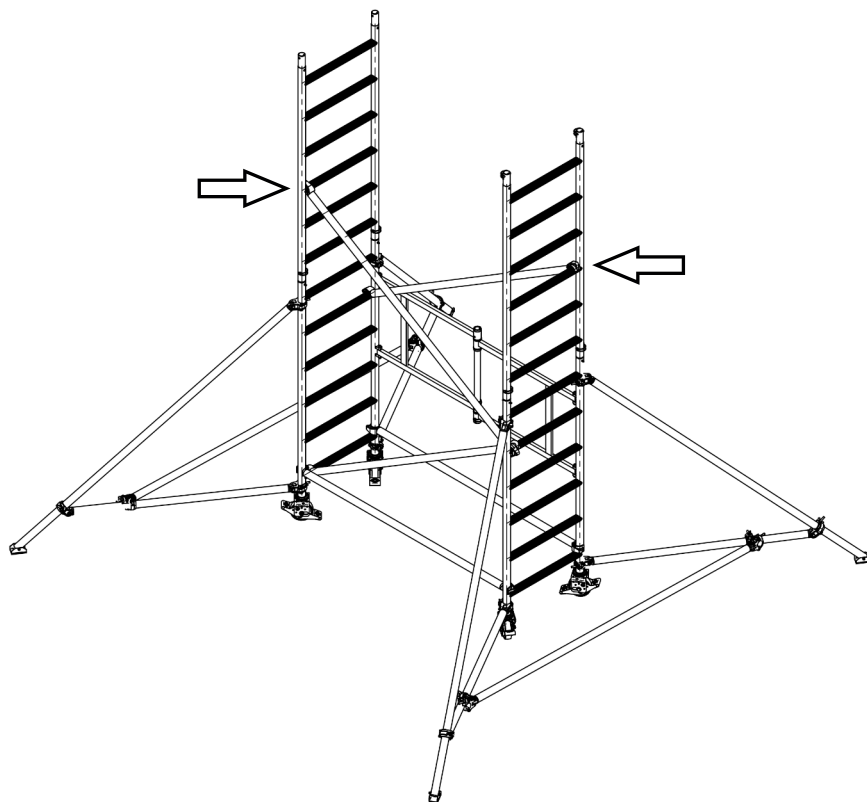
Rys. 72. Montaż stabilizatorów

9. Następnie przeprowadzić montaż drabin. Należy pamiętać o zablokowaniu drabin zawleczkami (Rys. 73).



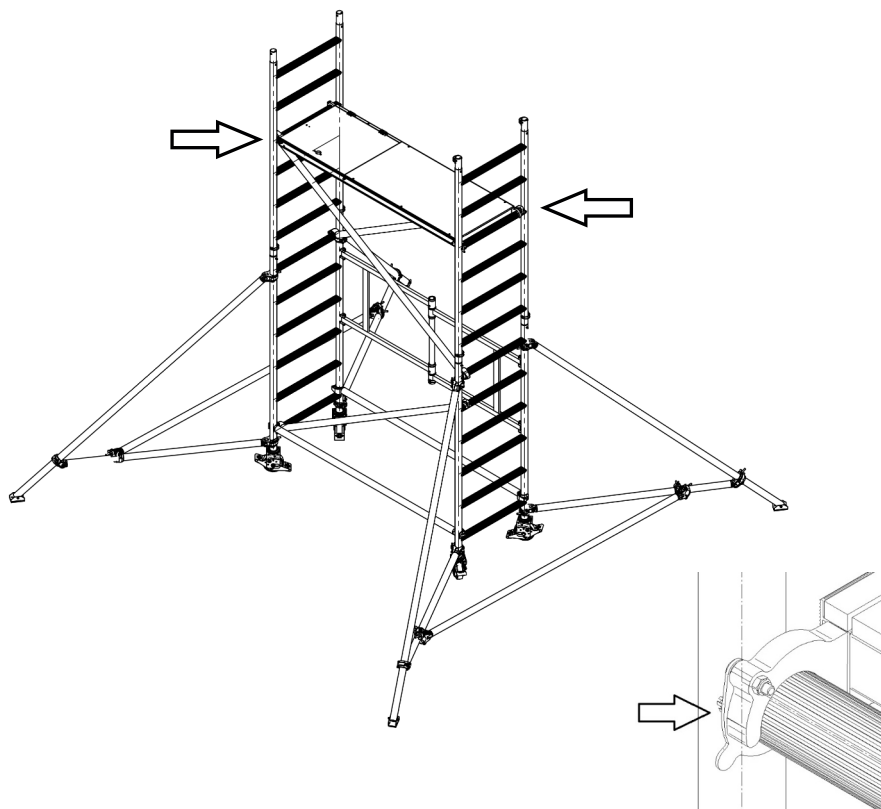
Rys. 73. Montaż drabin oraz blokowanie

10. Zamontować stężenie skośne tak, aby dolne haki były zamontowane na 5 szczeblu, a górne na 9 szczeblu. Następnie zamontować drugie stężenie skośne analogicznie, krzyżując z pierwszym. Należy sprawdzić prawidłowe napięcie zabezpieczeń haków (Rys. 74).



Rys. 74. Montaż stężeń skośnych

11. Z pomocą drugiej osoby zamontować podest z klapą na 3 szczeblu od góry. Należy pamiętać o zablokowaniu podestu (Rys. 75).



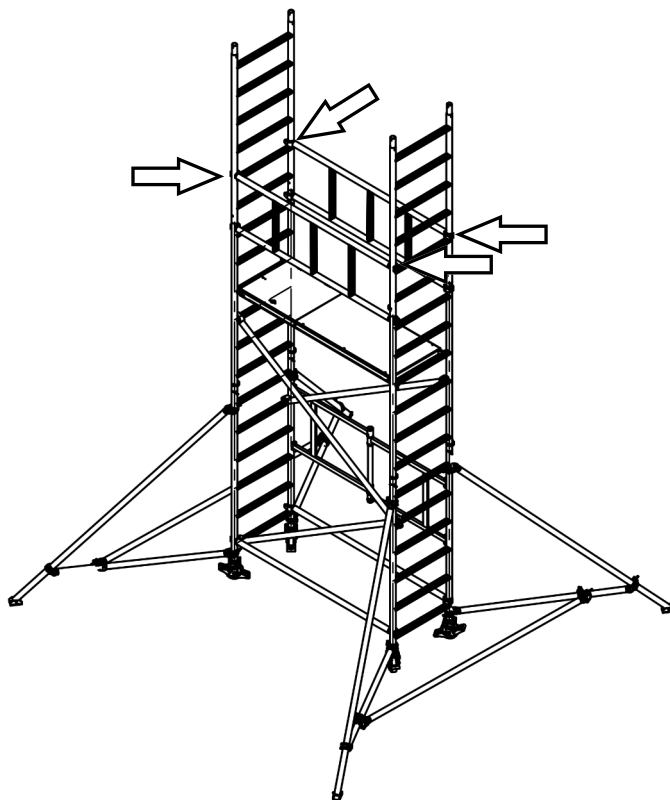
Rys. 75. Montaż podestu oraz blokowanie

12. Następnie z pomocą drugiej osoby przeprowadzić montaż drabin. Należy pamiętać o zablokowaniu drabin zawleczkami (Rys. 76).



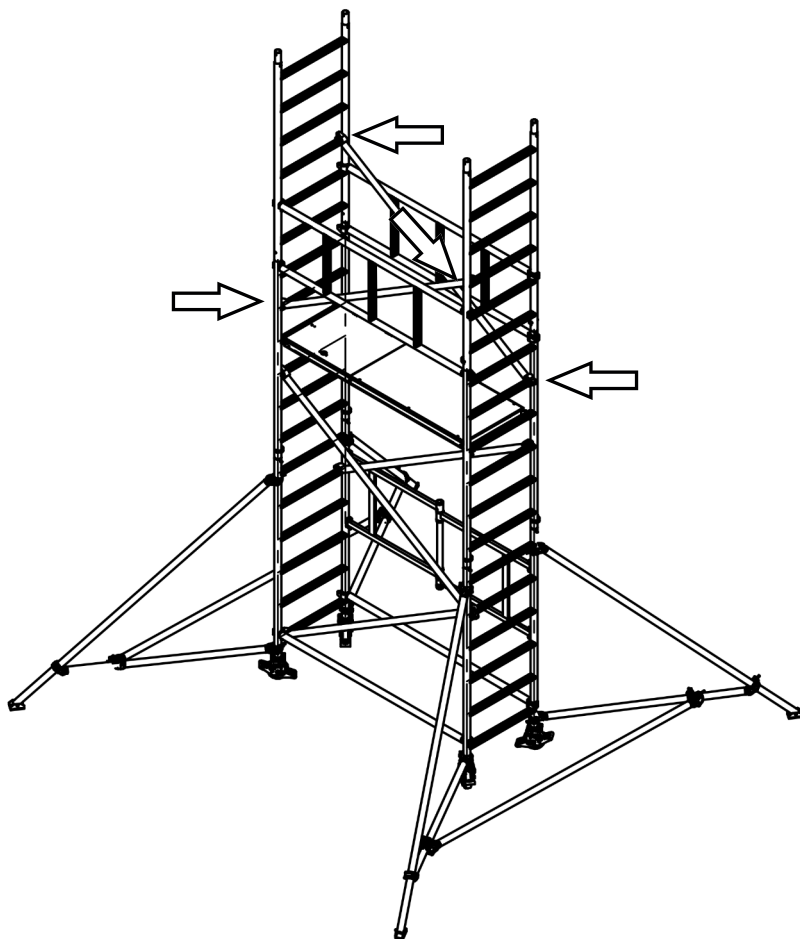
Rys. 76. Montaż drabin oraz blokowanie

13. Na kolumny drabin od wewnątrz zamontować bramki stabilizujące (2 szt.). Należy sprawdzić prawidłowe napięcie zabezpieczeń haków (Rys. 77).



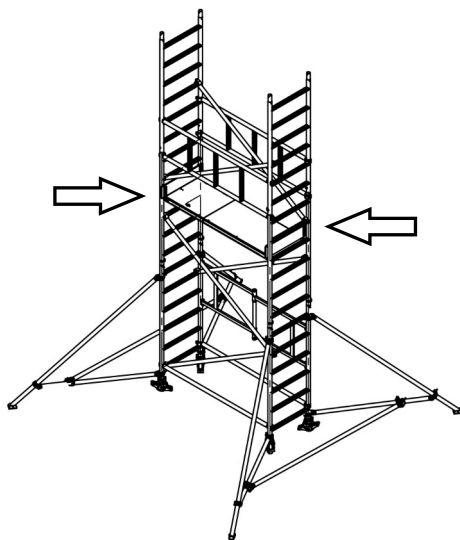
Rys. 77. Montaż bramek stabilizujących

14. Zamontować stężenie skośne tak, aby dolne haki były zamontowane na 11 szczeblu, a górne na 15 szczeblu. Następnie zamontować drugie stężenie skośne analogicznie, krzyżując z pierwszym. Należy sprawdzić prawidłowe zapięcie zabezpieczeń haków (Rys. 78).

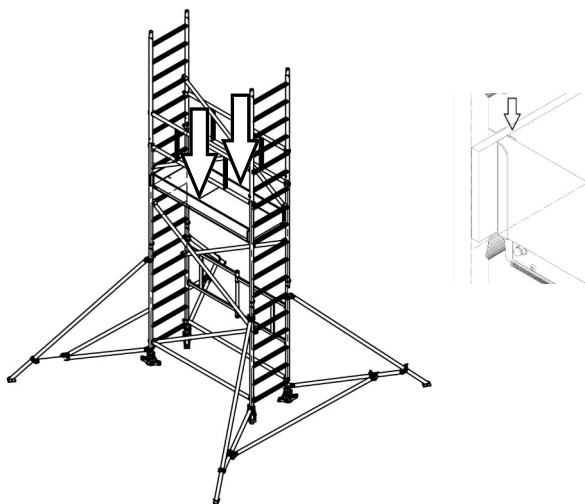


Rys. 78. Montaż stężeń skośnych

14. Następnie zamocować zestaw krawężników. Montaż rozpocząć od krawężników poprzecznych (Rys. 79), a następnie zamontować krawężniki wzdłużne (Rys. 80).



Rys. 79. Montaż krawężników poprzecznych



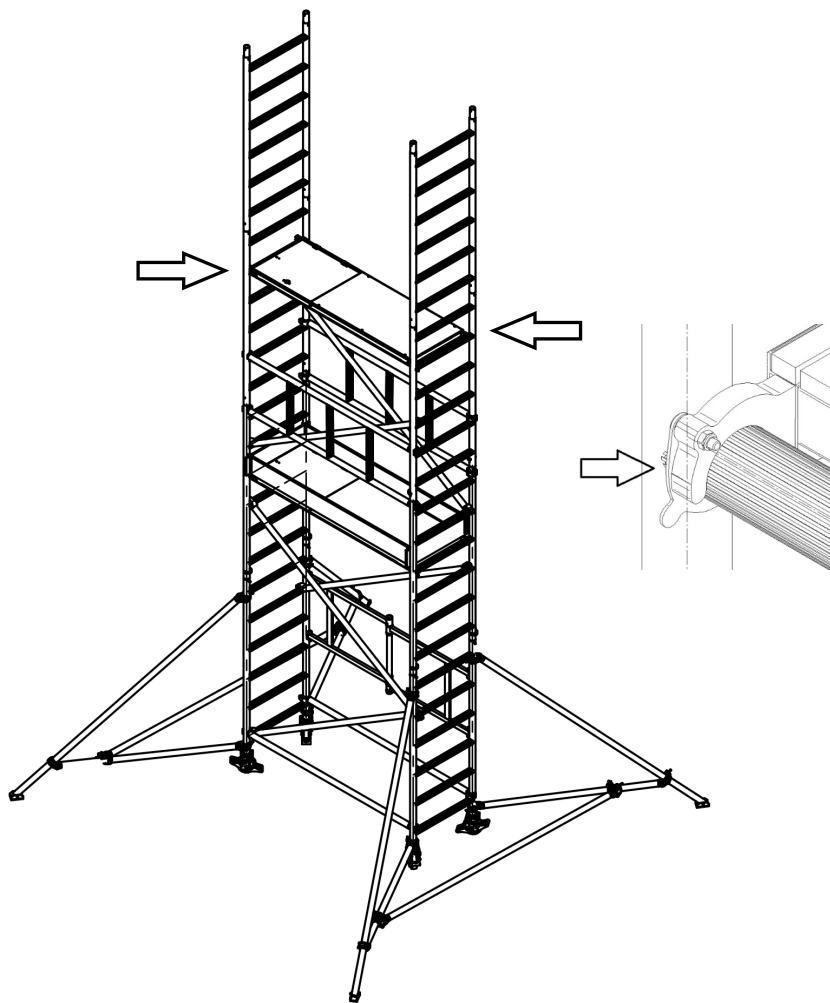
Rys. 80. Montaż krawężników wzdłużnych

15. Następnie przeprowadzić montaż drabin. Należy pamiętać o zablokowaniu drabin zawleczkami (Rys. 81).



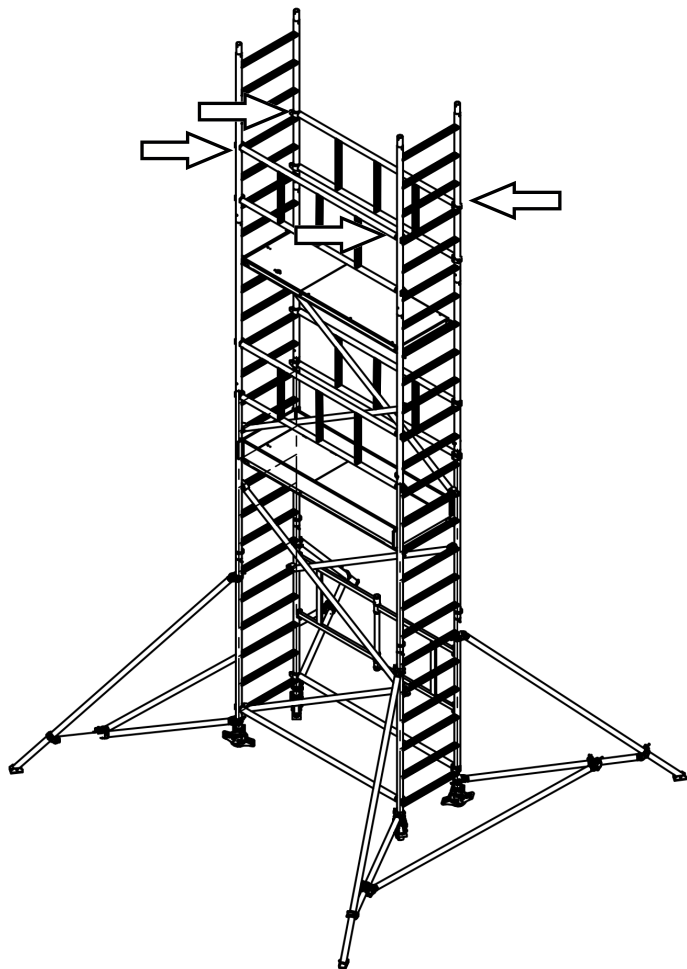
Rys. 81. Montaż drabin oraz blokowanie

16. Zmontować z pomocą drugiej osoby podest na 7 szczeblu licząc od pierwszego podestu. Należy pamiętać o zablokowaniu podestu (Rys. 82).



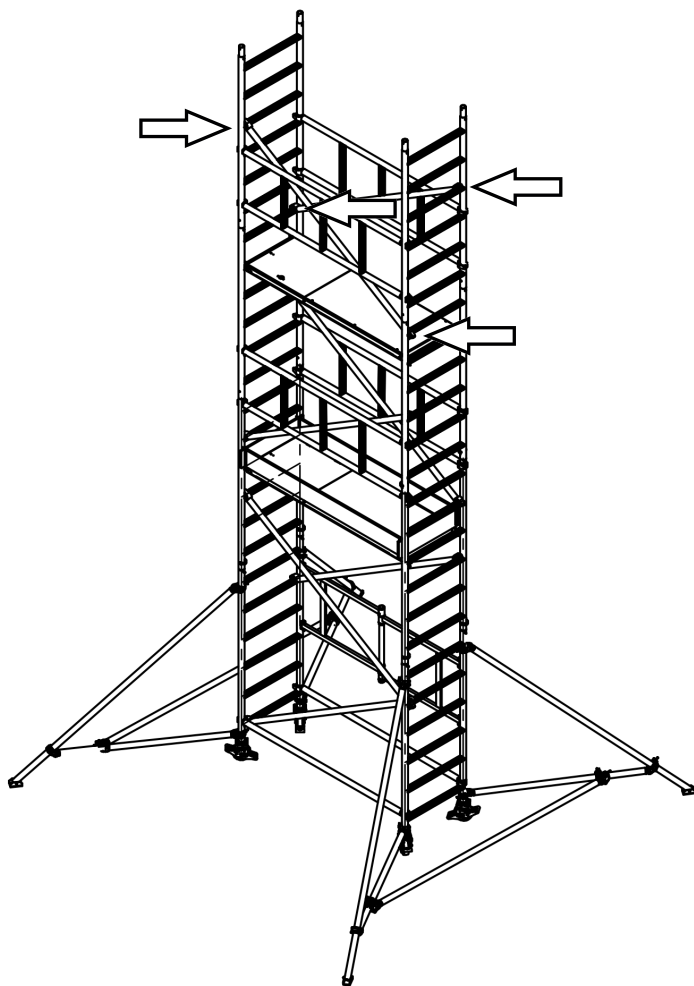
Rys. 82. Montaż podestu oraz blokowanie

17. Na kolumny drabin nadstawki od wewnątrz zamontować bramki stabilizujące (2 szt.). Należy sprawdzić prawidłowe zapięcie zabezpieczeń haków (rys. 83).



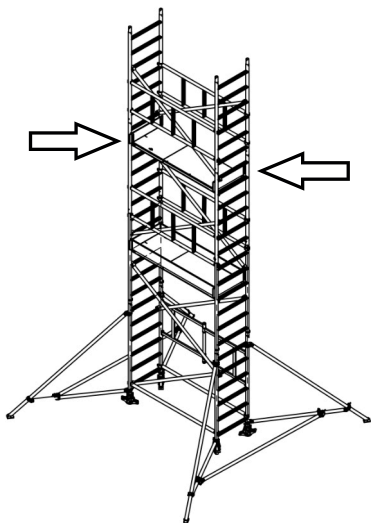
Rys. 83. Montaż bramek stabilizujących drugim poziomie

18. Zamontować kolejno stężenia skośne tak aby dolne haki były zamontowane na 1 szczeblach górne haki na 5 szczeblach licząc od drugiego podestu. Należy sprawdzić prawidłowe napięcie zabezpieczeń haków (Rys. 84).

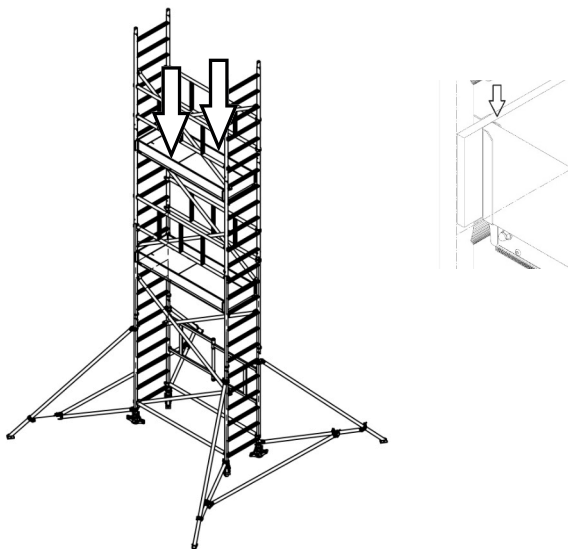


Rys. 84. Montaż stężeń skośnych

19. Następnie zamocować zestaw krawężników. Należy montaż rozpocząć od krawężników poprzecznych (Rys. 85), a następnie zamontować krawężniki wzdłużne (Rys. 86).

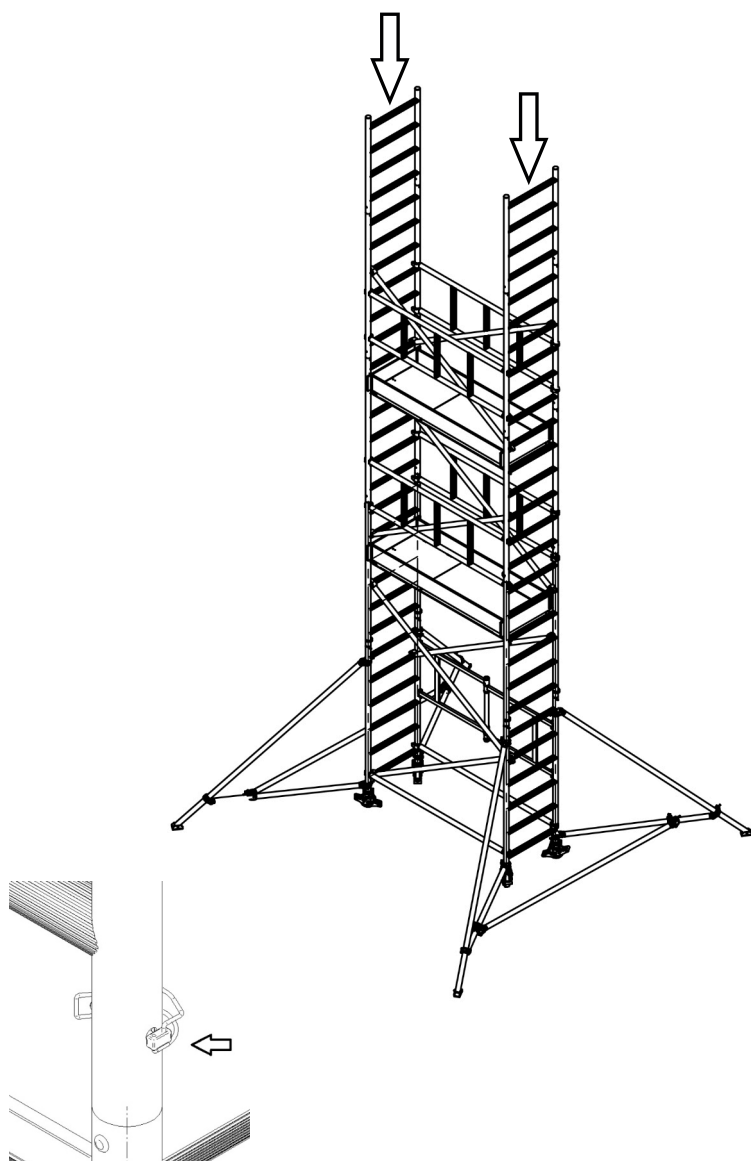


Rys. 85. Montaż krawężników poprzecznych



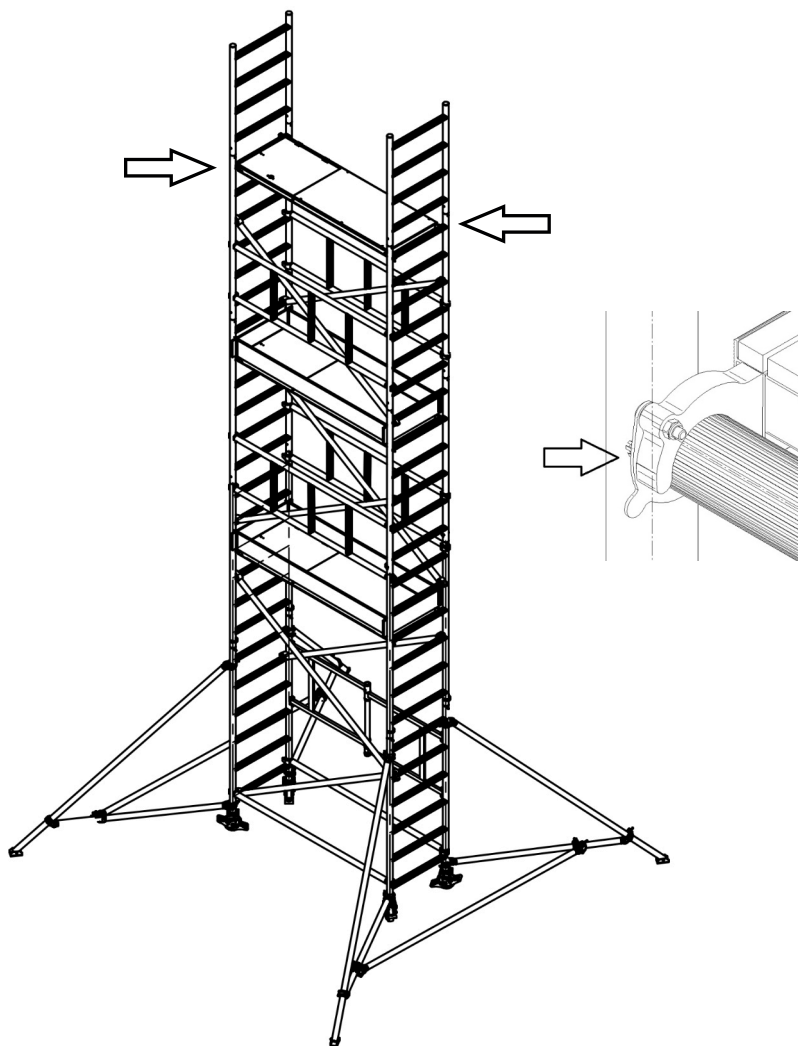
Rys. 86. Montaż krawężników wzdłużnych

20. Następnie zamontować drabiny nadstawki. Należy pamiętać o zablokowaniu drabin zawleczkami (Rys. 87).



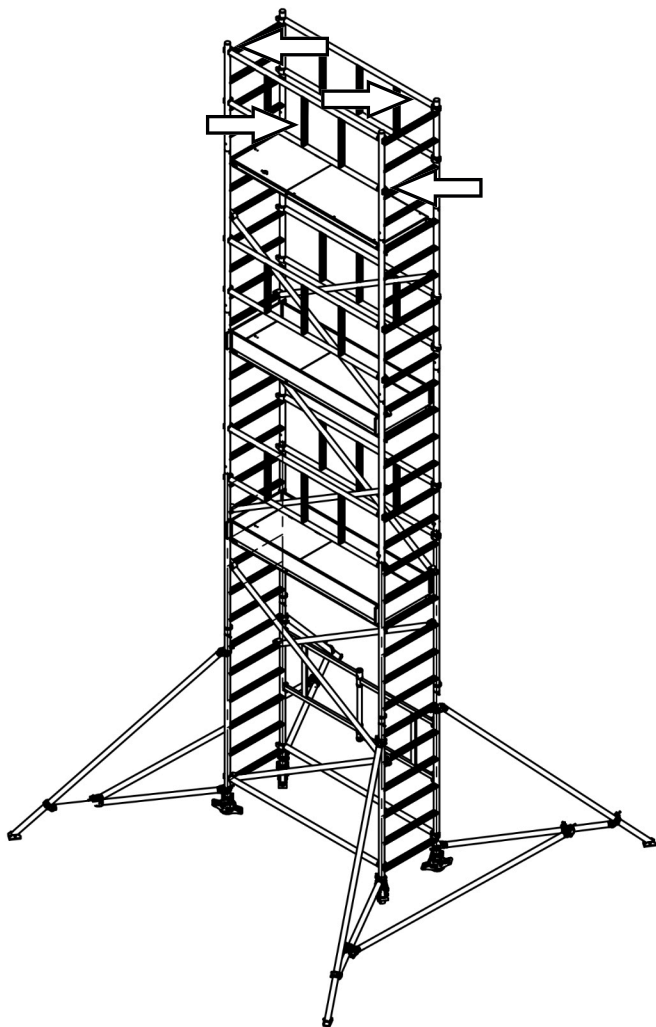
Rys. 87. Montaż drabin nadstawki oraz blokowanie

21. Zamontować z pomocą drugiej osoby podest na 7 szczeblu licząc od drugiego podestu. Należy pamiętać o zablokowaniu podestu (Rys. 88).



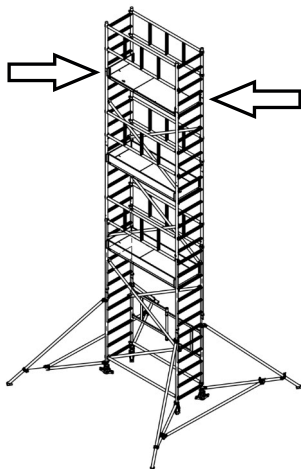
Rys. 88. Montaż podestu oraz blokowanie

22. Od wewnętrznej strony drabin nadstawki zamontować bramki stabilizujące (2 szt.). Należy sprawdzić prawidłowe napięcie zabezpieczeń haków (Rys. 90).

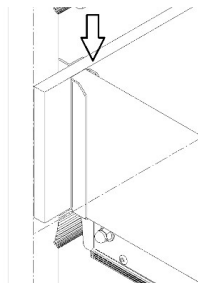
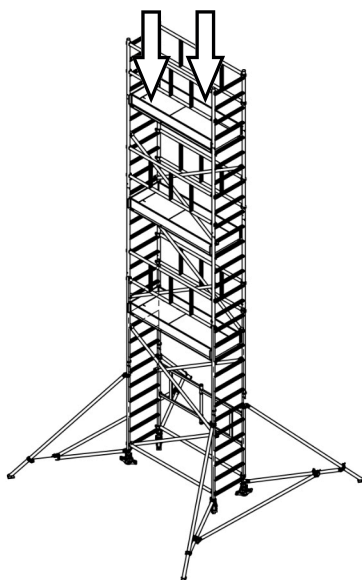


Rys. 89. Montaż bramek stabilizujących na trzecim poziomie

23. Następnie zamontować zestaw krawężników. Montaż zacząć od krawężników poprzecznych (Rys. 90), a następnie zamontować krawężniki wzdłużne (Rys. 91).

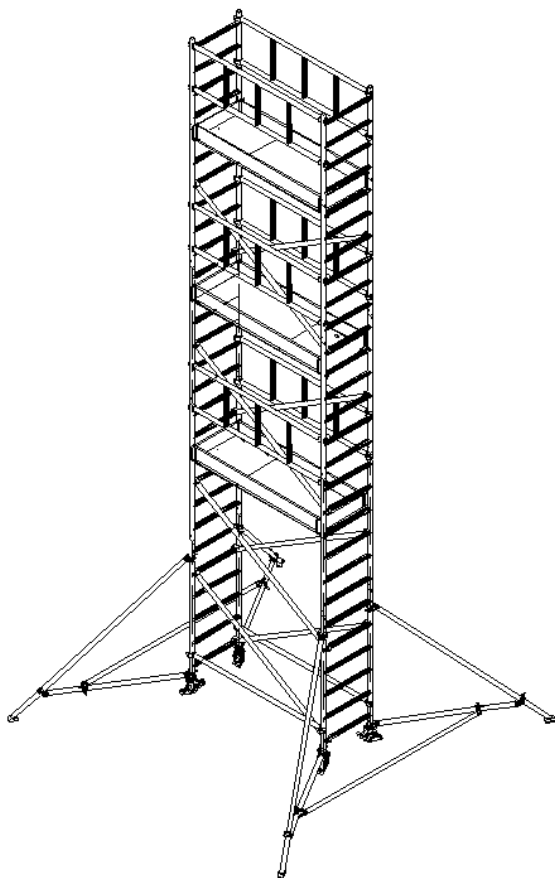


Rys. 90. Montaż krawężników poprzecznych



Rys. 91. Montaż krawężników wzdłużnych

24. Kompletne rusztowanie Level EasyGate 900 ma wysokość wynosi 8,31 m mierzone od podłoża do szczytu drabiny nadstawki (Rys. 92).



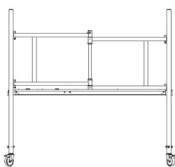
Rys. 92. Rusztowanie Level EasyGate 900

Demontaż rusztowania należy przeprowadzić w odwrotnej kolejności do montażu.

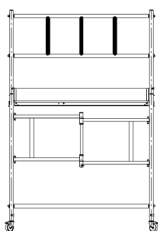
Wszystkie czynności wykonywać zgodnie z zasadami BHP.

Zawsze przed rozpoczęciem prac należy sprawdzić czy wszystkie zabezpieczenia są we właściwej pozycji.

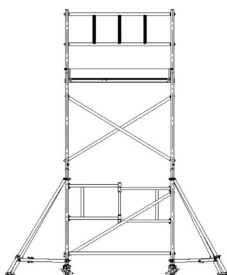
V. Możliwości montażu



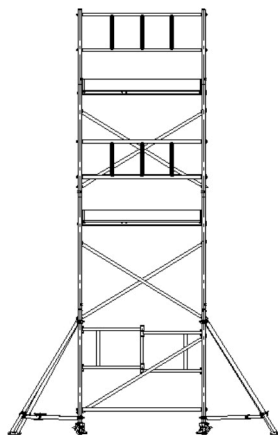
Rys. 93. Levvel EasyGate 290



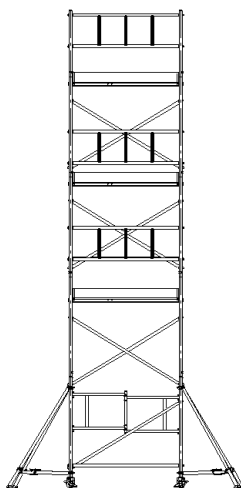
Rys. 94. Levvel EasyGate 380



Rys. 95. Levvel EasyGate 550



Rys. 96. Level EasyGate 730



Rys. 97. Level EasyGate 900

VI. Użytkowanie

1. Informacje podstawowe

W zakresie montażu, użytkowania i demontażu obowiązuje norma EN 1004.

1.1 Wchodzenie na podest powyżej 2,2 m oraz praca na nim może odbudować się wyłącznie w przypadku, kiedy są zamontowane stabilizatory i odpowiednie łączniki stabilizatorów. Jeżeli stabilizatory, podpory i balast są wymagane to powinny być zawsze zamocowane.

1.2 Przed rozpoczęciem prac związanych z użyciem rusztowania Levvel EasyGate należy sprawdzić czy zostało ono prawidłowo zmontowane oraz czy stoi na równym, twardym podłożu i czy nie wystąpiły zmiany środowiskowe wpływające na bezpieczeństwo pracy (np.: czy nie wystąpił silny wiatr). Należy szczególną uwagę zwrócić pracując na otwartej przestrzeni, aby siła wiatru nie przekraczała 10 m/s i czy są w odpowiedniej pozycji wszystkie zabezpieczenia. Jeżeli siła wiatru przekracza 10 m/s nie wolno przeprowadzać prac na rusztowaniu Levvel EasyGate powyżej 1 m nad poziomem podłoża. Jeżeli jest spodziewany wiatr o sile przekraczającej 14 m/s należy zdemontować konstrukcję.

1.3 Nie dopuszcza się instalacji i użytkownika wszelkich drabin, skrzyń, wyciągarek, wysięgników i itp. Dopuszcza się wyłącznie transport narzędzi i materiałów poprzez ręczne wciąganie liną.

1.4 Zabrania się opierania w czasie pracy o bramki stabilizujące.

1.5 Niedozwolone jest stawanie czy skakanie po stężeniach skośnych, stężeniach poziomych, bramkach stabilizujących, stabilizatorach i łącznikach stabilizatorów.

1.6 Rusztowanie Levvel EasyGate nie może być wykorzystywane jako konstrukcja wsporcza.

1.7 Maksymalne, dopuszczalne obciążenie podestu roboczego wynosi 2 kN/m².

1.8 Podestem roboczym jest podest znajdujący się najwyżej.

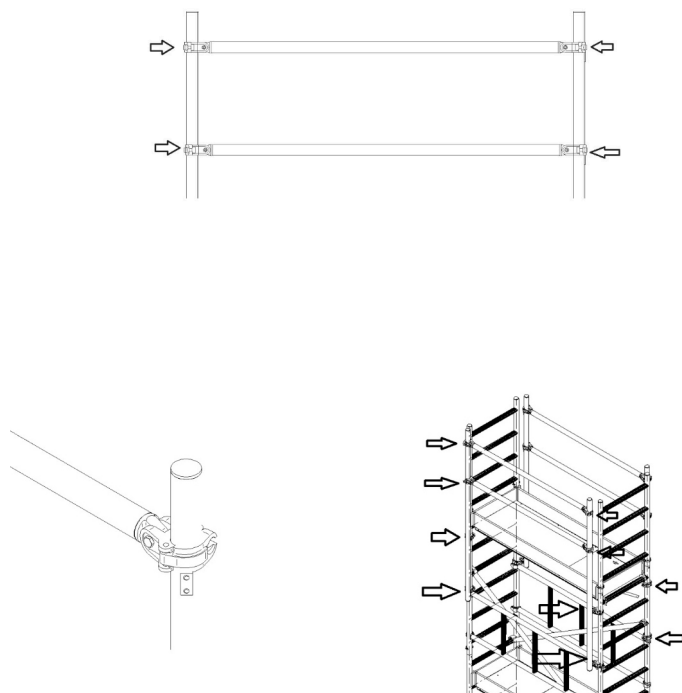
1.9 Zmontowane rusztowanie może być przesuwane wyłącznie po równym i twardym podłożu.

1.10 Rusztowanie może być przesuwane wzdłuż dłuższego boku lub po przekątnej. Na czas przemieszczania z rusztowania muszą być usunięte wszelkie narzędzia i części, zabrania się też przebywania na transportowanej konstrukcji. Każdorazowo po przemieszczaniu rusztowania należy sprawdzić czy stoi ono w pionie oraz czy nie ma zmian środowiskowych wpływających na bezpieczne użytkowanie.

1.11 Rusztowanie może być przesuwane po zmontowaniu tylko wtedy, gdy siła wiatru nie przekracza 10 m/s.

- 1.12 W celu przesunięcia rusztowania z zamontowanymi stabilizatorami, należy je unieść do góry.
- 1.13 Nie dopuszcza się demontażu stabilizatorów po zmontowaniu rusztowania, aby przesunąć wieżę.
- 1.14 Zabronione jest używanie przeciągarek, wyciągarek do przemieszczania rusztowania.
- 1.15 Kółka w czasie montażu, użytkowania i demontażu powinny być zablokowane.
- 1.16 Po przesunięciu rusztowania w wymagane miejsce należy sprawdzić czy żadna z jego części nie uległa uszkodzeniu. Następnie zablokować kółka i opuścić stabilizatory tak aby stabilnie wspierały całą konstrukcję. Użytkowanie rusztowania może odbyć się wyłącznie po przeprowadzaniu ww. czynności.
- 1.17 Przemieszczanie się po rusztowaniu w kierunku pionowym jest dozwolone wyłącznie od środka po drabinach w świetle podestów pośrednich. Nie dopuszcza się przemieszczania się z pominięciem podestów pośrednich.
- 1.18 Podesty sąsiadujące ze sobą powinny być zamontowane na przemian włazami tak, aby wejście na wyższy poziom wymagało przejścia po podeście.
- 1.19 Rusztowanie nie przymocowane do ściany może być narażone maksymalnie na wiatr do 10 m/s.
- 1.20 Przed rozpoczęciem prac na rusztowaniu należy ustalić możliwość zabezpieczenia rusztowania przed skutkami silnego wiatru.
- 1.21 Nie dopuszcza się zwiększania wysokości rusztowania poprzez stosowanie drabin innych niż Level, cegieł, bloczków betonowych, palet itp.
- 1.22 Nie wolno podnosić rusztowania za pomocą dźwigów oraz wózków widłowych.
- 1.23 Poruszanie się po konstrukcji rusztowania dozwolone jest wyłącznie po wewnętrznych stronach drabin.
- 1.24 Jeżeli podczas użytkowania, montażu lub demontażu zostanie uszkodzona lub wykryje się uszkodzenie jakiegokolwiek części rusztowania Level EasyGate, należy część tę oznaczyć jako uszkodzoną oraz zabronić dalszej pracy na rusztowaniu.
- 1.25 Podczas montażu zalecane jest użycie (dodatkowego wyposażenia) barierek wyprzedających (zestawu do bezpiecznego montażu) w celu zminimalizowania ryzyka wypadku. Poniżej przedstawiono w jaki sposób montować barierki. Montaż barierek należy wykonywać w dwie osoby. Montaż należy rozpocząć od zmontowania bramki wyprzedzającej. Należy zamontować łączniki poziome barierki nad pozycjonerami. Następnie w dwie osoby należy zamontować obejmę barierki do kolumn drabin tak

aby dolna obejma oparła się na haku bramki ochronnej. Barierki wyprzedzające należy przenosić kolejno wraz ze z rozbudową konstrukcji (Rys. 98).

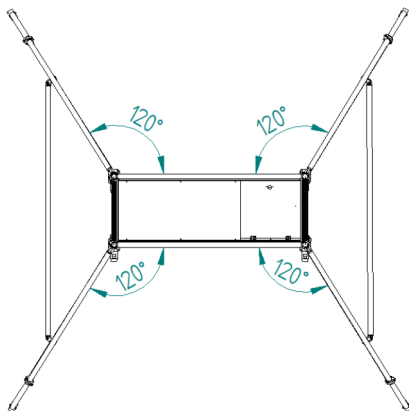


Rys. 98. Montaż barierek wyprzedzających

VII. Ustawianie Stabilizatorów oraz mocowanie do ściany

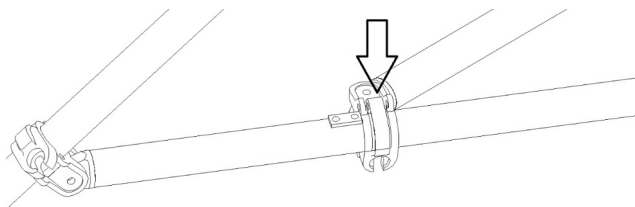
Aby zwiększyć stabilność rusztowania należy stosować stabilizatory wersji od Level EasyGate 550 do Level EasyGate 900 włącznie.

Kąty ustawiania stabilizatorów:



Rys. 99. Ustawianie stabilizatorów – rzut z góry

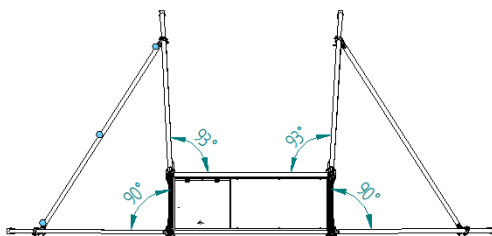
Górne mocowanie stabilizatora powinny znajdować się poniżej szóstego szczebla. Zawsze przed rozpoczęciem pracy na wieży należy sprawdzić czy zaciski są prawidłowo zamocowane i dokręcone (30 Nm).



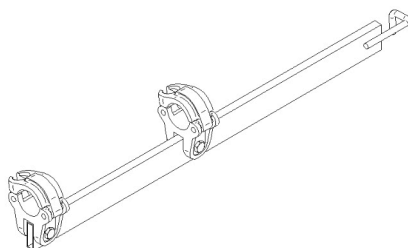
Rys. 100. Montaż łącznika stabilizatorów

Stabilizatory należy mocować według rysunków. Powinny stabilnie i mocno przylegać do podłoża w celu odpowiedniej stabilizacji wieży. Podczas przemieszczania wieży należy unieść stabilizatory lecz nie wolno zmieniać kąta ustawiania. Stabilizatory powinny być zamontowane, kiedy podest znajduje się powyżej 2,2 m. Praca na wieży bez użycia łączników stabilizatora jest zabroniona. Podczas użytkowania rusztowania Levvel EasyGate w pobliżu ściany wskazane jest kotwić je do niej poprzez dodatkowy uchwyt do zakotwienia. Uchwyt należy zamocować na szczeblu poprzedzającym podest roboczy.

Ustawienie stabilizatorów przy ścianie:



Rys. 101. Pozycja stabilizatorów, gdy wieża stoi przy ścianie



Rys. 102. Uchwyt do zakotwienia

VIII. Prace w pobliżu urządzeń elektrycznych

Przed rozpoczęciem prac należy upewnić się że:

- urządzenia są wyłączone z sieci,
- jest zabezpieczone przed przypadkowym włączeniem,
- urządzenie posiada uziemianie i jest zabezpieczone przez zwarcie,
- stwierdzono zanik napięcia,
- elementy pod napięciem nie mają styczności z rusztowaniem.

IX. Prace w pobliżu linii energetycznych

Nie dopuszcza się ustawiania rusztowania Level EasyGate oraz przesuwania pod napowietrznymi liniami elektroenergetycznymi lub w odległości liczonej w poziomie od skrajnych elementów mniejszej niż:

3m- dla linii o napięciu znamionowym nieprzekraczającym 1kV;

5m dla linii o napięciu znamionowym powyżej 1kV, lecz nie przekraczającym 15kV;

10m-dla linii o napięciu znamionowym powyżej 15kV, lecz nie przekraczającym 30kV;

15m -dla linii o napięciu znamionowym powyżej 30kV, lecz nieprzekraczającym 110kV;

30m- dla linii o napięciu znamionowym powyżej 110kV.

Podczas ustawiania rusztowania należy uwzględnić części wystające oraz zasięg podczas pracy jak i montażu. Jeśli jest niemożliwe zachowanie odpowiednich odległości należy skontaktować się z administracją lub właścicielem sieci w celu odłączenia zasilnia na czas wykonywania prac.

X. Kontrola, konserwacja i obsługa techniczna

1. Drabiny

Należy sprawdzać:

- prostotę profili,
- czy nie są widoczne pęknięcia na spoinach lub profilach,
- czy nie wystąpiła owalizacja profili kolumn lub szczebli,

Drabiny należy uznać, że są uszkodzone jeśli wystąpiła chociaż jedna wada.

2. Stężenia skośne i proste

Należy sprawdzić:

- stan haków,
- czy haki posiadają zabezpieczenia oraz sprężyny,
- czy rury nie są w żaden sposób uszkodzone,

Stężenia nie nadają się do pracy jeśli występuje przynajmniej jedna z ww. usterek.

3. Podesty:

Należy sprawdzić :

- stan sklejki czy nie jest połamana lub rozwarstwiona oraz czy zabezpieczenie klapy nie jest uszkodzone,
- stan haków - czy nie są uszkodzone oraz czy zabezpieczenia haków nie są pocięte,
- czy kłapa podestu otwiera się prawidłowo.

4. Krawężniki:

Należy sprawdzić:

- czy sklejka nie jest połamana i nie posiada pęknięć oraz rozwarstwień.

5. Koła:

Należy sprawdzić:

- stan kółek czy nie posiadają pęknięć,
- czy elementy stalowe nie są pognięte,
- czy kółka swobodnie obracają się,
- czy hamulec działa w pionie i poziomie.

6. Bramki stabilizujące:

Należy sprawdzić:

- czy nie występują pęknięcia na połączeniach spawanych,
- stan haków - czy posiadają zabezpieczenia, czy nie występują pęknięcia i stan ich połączenia z rurą,
- czy rury nie posiadają uszkodzeń mechanicznych.

XI. Magazynowanie

Magazynowanie powinno przebiegać w taki sposób, aby zminimalizować możliwość uszkodzenia mechanicznego i maksymalnie zabezpieczyć przed warunkami atmosferycznymi oraz substancjami powodującymi korozję aluminium. Rusztowanie powinno być magazynowane w pozycji pionowej. W czasie transportu rusztowania należy zabezpieczyć części przed niekontrolowanym przemieszczaniem się w pojeździe. Uwaga!!! Zbyt mocne spięcie pasami transportowymi może trwale odkształcić poszczególne części rusztowania.

XII. Warunki gwarancji

Rusztowanie Levvel EasyGate zostało zaprojektowane i wykonane zgodnie z normą EN 1004. Wszystkie części spełniają wymagania określone ww. normie.

Gwarancja na rusztowanie to 5 lat.

Firma Levvel zastrzega sobie oraz informuje:

- Wszelkie naprawy, wymiany produktów lub dostarczenie części zamiennych, realizujemy po wcześniejszej weryfikacji uszkodzeń, w celu rozpatrzenia reklamacji Levvel zastrzega sobie prawo do weryfikacji wyrobu we własnym laboratorium jakościowym.
- Klient ponosi koszty wykonania badań w niezależnej jednostce w przypadku gdy: wyniki badań wykażą użytkowanie niezgodne z instrukcją obsługi produktu oraz jeżeli Levvel oferował wymianę lub naprawę produktu bez dodatkowych kosztów dla klienta.
- Roszczenia gwarancyjne są wyłączone jeśli szkoda powstawała z powodu nie stosowania się do instrukcji obsługi produktu lub normalnego zużycia.
- Stosowanie nieoryginalnych lub własnoręcznie zmodyfikowanych części skutkuje utratą gwarancji.
- Wszelkie wady wynikające z transportu niezwłocznie należy zgłosić do dostawcy w przeciwnym razie gwarancja nie będzie uznana. Reklamacja będzie rozpatrzona przez Levvel lub jego przedstawiciela wraz z załączeniem kompletu dokumentów (paragon, faktura , protokół szkody wystawiony przez kuriera)
- **Zgłoszenie reklamacyjne do Levvel lub do przedstawiciela Levvel powinno nastąpić niezwłocznie po ujawnieniu się wady, nie dłużej niż 14 dni od jej wykrycia. Dowód zakupu musi być dostarczony do Levvel lub przedstawiciela Levvel.**
- **Czas rozpatrzenia reklamacji do 14 dni roboczych.**

XIII. Oznaczenie

Tabliczka znamionowa naklejona na wszystkich częściach rusztowania Level.



Rys. 103. Tabliczka znamionowa części



LEVEL

MPC METAL sp. z o.o.

ul. Smoluchowskiego 7

20-474 Lublin

tel. 722 127 127

tel. 661 125 125

www.level.pl